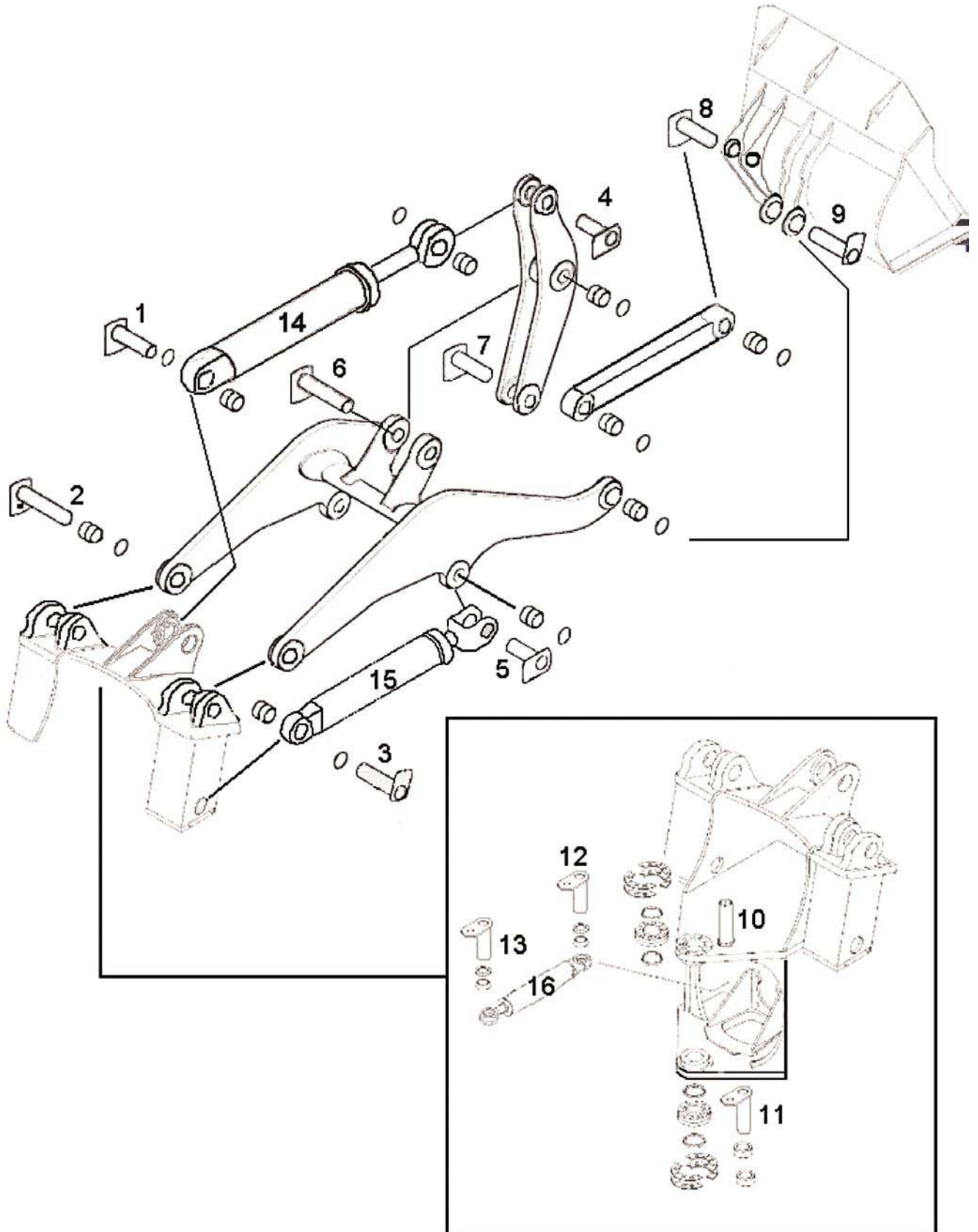




Schematic View



All manufacturers, number, symbols and descriptions are used for reference purpose only and it is not implied that any part listed is the product of these manufacturers. KOMATSU® is a registered trademark of KOMATSU Co. - CUMMINS® is a registered trademark of CUMMINS Co.



**Pins & Bushings**

**ETP**

**Europe Tractor Parts**

All manufacturers, number, symbols and descriptions are used for reference purpose only and it is not implied that any part listed is the product of these manufacturers. KOMATSU® is a registered trademark of KOMATSU Co. - CUMMINS® is a registered trademark of CUMMINS Co.

										Machine
										WA100-1 S/N 10001
	Pin		Bushing		Bearing		Seal		Spacer	
Pos	Reference	Qty	Reference	Qty	Reference	Qty	Reference	Qty	Reference	Qty
1	416-70-11950	1	707-76-50230	1	-	-	416-09-11140	2	416-70-11410 416-70-11420	AV AV
2	416-70-11980	2	416-839-2000	2	-	-	416-09-11130	4	416-70-11430 416-70-11440	AV AV
3	416-70-11980	2	707-76-55080	2	-	-	416-09-11130	4	416-70-11430 416-70-11440	AV AV
4	416-70-11921	1	707-76-50371	1	-	-	416-09-11140	2	416-70-11410 416-70-11420	AV AV
5	416-70-11970	2	416-839-2000	2	-	-	416-09-11130	4	416-70-11450	AV
6	416-70-11960	1	416-70-11860	1	-	-	416-09-11120	2	417-70-11310	AV
7	416-70-11921	1	416-70-11810	1	-	-	416-09-11140	2	416-70-11410 416-70-11420	AV AV
8	416-70-11921	1	416-70-11810	1	-	-	416-09-11140	2	416-70-11410 416-70-11420	AV AV
9	416-70-11910	2	416-70-11810	2	-	-	416-09-11140	4	416-70-11410 416-70-11420	AV AV
10	417-46-11151	1	-	-	417-46-11120	2	417-46-11230	2	417-46-11190 417-46-11340	AV AV
11	417-46-11240	1	-	-	417-46-11250	1	-	-	-	-
12	416-46-12262	2	707-76-35040	2	-	-	07145-00035	4	416-46-12270	AV
13	416-46-11242	2	707-76-35040	2	-	-	07145-00035	4	417-46-12270	AV

						Machine
						WA100-1 S/N 10001
Dump Service Kit		Lift Service Kit		Steer Service Kit		
Reference	Qty	Reference	Qty	Reference	Qty	
707-99-32100	1	707-99-34100	2	707-99-14200	2	



**Pins & Bushings**

**ETP**

**Europe Tractor Parts**

All manufacturers, number, symbols and descriptions are used for reference purpose only and it is not implied that any part listed is the product of these manufacturers. KOMATSU® is a registered trademark of KOMATSU Co. - CUMMINS® is a registered trademark of CUMMINS Co.

										Machine	
										WA120-1 S/N 10001	
		Pin		Bushing		Bearing		Seal		Spacer	
Pos	Reference	Qty	Reference	Qty	Reference	Qty	Reference	Qty	Reference	Qty	
1	417-70-11950	1	707-76-60120	1	-	-	416-09-1120	2	417-70-11310	AV	
									417-70-11320	AV	
2	417-70-11980	2	416-70-11860	2	-	-	416-09-11120	4	417-70-11310	AV	
									417-70-11320	AV	
3	417-70-11980	2	707-76-60110	2	-	-	416-09-11120	4	417-70-11310	AV	
									417-70-11320	AV	
4	416-70-11921	1	707-76-50371	1	-	-	416-09-11140	2	417-70-11310	AV	
									417-70-11320	AV	
5	417-70-11970	2	416-70-11860	2	-	-	416-09-11120	4	416-70-11450	AV	
6	417-70-11960	1	07144-10607	1	-	-	417-09-11120	2	417-70-11370	AV	
									417-70-11340	AV	
7	416-70-11921	1	416-70-11810	1	-	-	416-09-11140	2	416-70-11460	AV	
									416-70-11420	AV	
8	416-70-11921	1	416-70-11810	1	-	-	416-09-11140	2	416-70-11460	AV	
									416-70-11420	AV	
9	416-70-11910	2	416-70-11810	2	-	-	416-09-11140	4	416-70-11460	AV	
									416-70-11420	AV	
10	417-46-11151	1	-	-	417-46-11120	2	417-46-11230	2	417-09-11190	AV	
									417-09-11340	AV	
11	417-46-11240	1	-	-	417-46-11250	1	-	-	-	-	
12	416-46-12262	2	707-76-35040	2	-	-	07145-00035	4	416-46-12270	AV	
13	416-46-11242	2	707-76-35040	2	-	-	07145-00035	4	417-46-12270	AV	

						Machine
						WA120-1 S/N 10001
Dump Service Kit		Lift Service Kit		Steer Service Kit		
Reference	Qty	Reference	Qty	Reference	Qty	
707-99-41100	1	707-99-37500	2	707-99-14200	2	



**Pins & Bushings**

**ETP**

**Europe Tractor Parts**

All manufacturers, number, symbols and descriptions are used for reference purpose only and it is not implied that any part listed is the product of these manufacturers. KOMATSU® is a registered trademark of KOMATSU Co. - CUMMINS® is a registered trademark of CUMMINS Co.

										Machine
										WA150-1 S/N 10001
	Pin		Bushing		Bearing		Seal		Spacer	
Pos	Reference	Qty	Reference	Qty	Reference	Qty	Reference	Qty	Reference	Qty
1	417-70-11950	1	707-76-60120	1	-	-	416-09-11120	2	417-70-11310 417-70-11320	AV AV
2	417-70-11980	2	416-70-11860	2	-	-	416-09-11120	4	417-70-11310 417-70-11320	AV AV
3	417-70-11980	2	707-76-60110	2	-	-	416-09-11120	4	417-70-11310 417-70-11320	AV AV
4	416-70-11921	1	707-76-50371	1	-	-	416-09-11120	2	417-70-11310 417-70-11320	AV AV
5	417-70-11970	2	416-70-11860	2	-	-	416-09-11120	4	416-70-11450	AV
6	417-70-11960	1	07144-10607	1	-	-	417-09-11120	2	417-70-11370 417-70-11340	AV AV
7	416-70-11921	1	416-70-11810	1	-	-	416-09-11140	2	416-70-11410 416-70-11420	AV AV
8	416-70-11921	1	416-70-11810	1	-	-	416-09-11140	2	416-70-11410 416-70-11420	AV AV
9	416-70-11910	2	416-70-11810	2	-	-	416-09-11140	4	416-70-11410 416-70-11420	AV AV
10	417-46-11151	1	-	-	417-46-11120	2	417-46-11230	2	417-09-11190	AV
11	417-46-11240	1	-	-	417-46-11250	1	-	-	-	-
12	416-46-11262	2	707-76-35040	2	-	-	07145-00035	4	416-46-12270	AV
13	416-46-12242	2	707-76-35040	2	-	-	07145-00035	4	416-46-12270	AV

						Machine
						WA150-1 S/N 10001
Dump Service Kit		Lift Service Kit		Steer Service Kit		
Reference	Qty	Reference	Qty	Reference	Qty	
707-99-41100	1	707-99-37500	2	707-99-14200	2	



**Pins & Bushings**

**ETP**

**Europe Tractor Parts**

All manufacturers, number, symbols and descriptions are used for reference purpose only and it is not implied that any part listed is the product of these manufacturers. KOMATSU® is a registered trademark of KOMATSU Co. - CUMMINS® is a registered trademark of CUMMINS Co.

										Machine
										WA180-1 S/N 10001
	Pin		Bushing		Bearing		Seal		Spacer	
Pos	Reference	Qty	Reference	Qty	Reference	Qty	Reference	Qty	Reference	Qty
1	418-70-11950	1	707-76-70080	1	-	-	418-09-11110	2	418-70-11430 418-70-11440	AV AV
2	417-70-11590	2	418-70-11860	2	-	-	418-09-11110	4	417-70-11570 417-70-11580	AV AV
3	417-70-11590	2	707-76-70080	2	-	-	418-09-11110	4	418-70-11430 418-70-11440	AV AV
4	418-70-11941	1	707-76-70080	1	-	-	418-09-11110	2	418-70-11430 418-70-11440	AV AV
5	418-70-11972	2	07144-10607	2	-	-	417-09-11120	4	418-70-11430	AV
6	418-70-11961	1	418-70-11860	1	-	-	418-09-11110	2	417-70-11680 417-70-11690	AV AV
7	418-70-11921	1	07144-10607	1	-	-	417-09-11120	2	417-70-11670 417-70-11350	AV AV
8	418-70-11921	1	07144-10607	1	-	-	417-09-11120	2	417-70-11670	AV
9	418-70-11910	2	07144-10607	2	-	-	417-09-11120	4	417-70-11670	AV
10	418-46-11141	1	-	-	418-46-11150	1	419-09-11110	2	418-46-11320 417-46-11240	AV AV
11	417-46-11240	1	-	-	417-46-11250	1	-	-	-	-
12	419-46-11260	2	707-76-40020	2	-	-	419-46-11120	4	419-46-12290	AV
13	419-46-11240	2	707-76-40020	2	-	-	419-09-11120	4	417-46-11250	AV

						Machine
						WA180-1 S/N 10001
Dump Service Kit		Lift Service Kit		Steer Service Kit		
Reference	Qty	Reference	Qty	Reference	Qty	
707-99-43500	1	707-99-43100	2	707-99-15600	2	



**Pins & Bushings**

**ETP**

**Europe Tractor Parts**

All manufacturers, number, symbols and descriptions are used for reference purpose only and it is not implied that any part listed is the product of these manufacturers. KOMATSU® is a registered trademark of KOMATSU Co. - CUMMINS® is a registered trademark of CUMMINS Co.

										Machine
										WA200-1 S/N 10001
	Pin		Bushing		Bearing		Seal		Spacer	
Pos	Reference	Qty	Reference	Qty	Reference	Qty	Reference	Qty	Reference	Qty
1	418-70-11950	1	707-76-70080	1	-	-	418-09-11110	2	418-70-11430 418-70-11440	AV AV
2	418-70-11990	2	419-70-11871	2	-	-	419-09-11110	4	418-70-11450 418-70-11460	AV AV
3	418-70-11981	2	707-76-70080	2	-	-	418-09-11110	4	418-70-11430 418-70-11440	AV AV
4	418-70-11941	1	707-76-70080	1	-	-	418-09-11110	2	418-70-11430 418-70-11971	AV AV
5	418-70-11972	2	07144-10607	2	-	-	417-09-11120	4	417-70-11340	AV
6	418-70-11961	1	418-70-11860	1	-	-	418-09-11110	2	417-70-11680 417-70-11690	AV AV
7	418-70-11921	1	07144-10607	1	-	-	417-09-11120	2	418-70-11350 418-70-11360	AV AV
8	418-70-11921	1	07144-10607	1	-	-	417-09-11120	2	418-70-11350 418-70-11360	AV AV
9	418-70-11910	2	07144-10607	2	-	-	417-09-11120	4	418-70-11350 418-70-11360	AV AV
10	418-46-11141	1	-	-	418-46-11150	1	419-09-11110	2	418-46-11240 418-46-11320	AV AV
11	418-46-11130	1	-	-	417-46-11250	1	417-09-11120	2	418-46-11320 418-46-11210	AV AV
12	419-46-11260	2	419-46-12270	2	-	-	419-09-11120	4	419-46-12290	AV
13	419-46-11240	2	707-76-40020	2	-	-	419-09-11120	4	417-46-11250	AV

						Machine
						WA200-1 S/N 10001
Dump Service Kit		Lift Service Kit		Steer Service Kit		
Reference	Qty	Reference	Qty	Reference	Qty	
707-99-43500	1	707-99-43100	2	707-99-14600	2	



**Pins & Bushings**

**ETP**

**Europe Tractor Parts**

All manufacturers, number, symbols and descriptions are used for reference purpose only and it is not implied that any part listed is the product of these manufacturers. KOMATSU® is a registered trademark of KOMATSU Co. - CUMMINS® is a registered trademark of CUMMINS Co.

										Machine
										WA250-1 S/N 10001-10628
	Pin		Bushing		Bearing		Seal		Spacer	
Pos	Reference	Qty	Reference	Qty	Reference	Qty	Reference	Qty	Reference	Qty
1	418-70-11680	1	707-76-85070	1	-	-	424-09-12320	2	423-70-11870 423-70-11880	AV AV
2	419-70-11981	2	145-63-32660	2	-	-	419-09-11110	4	418-70-11450	AV
3	418-70-11981	2	707-76-75030	2	-	-	419-09-11110	4	418-70-11450 418-70-11460	AV AV
4	418-70-11660	1	707-76-85070	1	-	-	424-09-12320	2	423-70-11780	AV
5	418-70-11670	2	418-70-11860	2	-	-	418-09-11110	4	418-70-11430	AV
6	418-70-11650	1	419-70-11890	1	-	-	418-09-11110	2	417-70-11340	AV
7	419-70-11921	1	419-70-11820	1	-	-	417-09-11120	2	419-70-11420 419-70-11430	AV AV
8	418-70-11930	1	418-70-11810	1	-	-	417-09-11120	2	419-70-11420 419-70-11430	AV AV
9	418-70-11910	2	07144-10607	2	-	-	417-09-11120	4	418-70-11350 418-70-11360	AV AV
10	418-46-11141	1	-	-	418-46-11150	1	419-09-11110	2	418-46-11240 418-46-11320	AV AV
11	418-46-13310	1	-	-	418-46-13320	1	417-09-11120	2	418-46-11320 418-46-11210	AV AV
12	419-46-12260	2	419-46-12270	2	-	-	419-09-11120	4	419-46-12290 419-46-12280	AV AV
13	419-46-12240	2	707-76-40020	2	-	-	419-09-11120	4	419-46-11250	AV

						Machine
						WA250-1 S/N 10001-10628
Dump Service Kit		Lift Service Kit		Steer Service Kit		
Reference	Qty	Reference	Qty	Reference	Qty	
707-99-53500	1	707-99-43500	2	707-99-14600	2	



**Pins & Bushings**

**ETP**

**Europe Tractor Parts**

All manufacturers, number, symbols and descriptions are used for reference purpose only and it is not implied that any part listed is the product of these manufacturers. KOMATSU® is a registered trademark of KOMATSU Co. - CUMMINS® is a registered trademark of CUMMINS Co.

										Machine
										WA250-1 S/N 10629-UP
	Pin		Bushing		Bearing		Seal		Spacer	
Pos	Reference	Qty	Reference	Qty	Reference	Qty	Reference	Qty	Reference	Qty
1	418-70-11680	1	707-76-85070	1	-	-	424-09-12320	2	423-70-11870 423-70-11880	AV AV
2	419-70-11981	2	145-63-32260	2	-	-	419-09-11110	4	418-70-11450	AV
3	418-70-11981	2	707-76-75030	2	-	-	419-09-11110	4	418-70-11450 418-70-11460	AV AV
4	418-70-11660	1	707-76-85070	1	-	-	424-09-12320	2	423-70-11780 423-70-11880	AV AV
5	418-70-11670	2	418-70-11860	2	-	-	418-09-11110	4	418-70-11430	AV
6	418-70-11650	1	419-70-11890	1	-	-	418-09-11110	2	417-70-11340	AV
7	419-70-11921	1	419-70-11820	1	-	-	417-09-11120	2	419-70-11420 419-70-11430	AV AV
8	418-70-11930	1	418-70-11810	1	-	-	417-09-11120	2	419-70-11420 419-70-11430	AV AV
9	418-70-11910	2	07144-10607	2	-	-	417-09-11120	4	418-70-11350 418-70-11360	AV AV
10	418-46-11141	1	-	-	418-46-11150	1	419-09-11110	2	418-46-11240 418-46-11320	AV AV
11	418-46-13310	1	-	-	418-46-13320	1	417-09-11120	2	418-46-11320 418-46-11210	AV AV
12	419-46-12260	2	419-46-12270	2	-	-	419-09-11120	4	419-46-12290 419-46-12280	AV AV
13	419-46-12240	2	707-76-40020	2	-	-	419-09-11120	4	419-46-11250	AV

						Machine
						WA250-1 S/N 10629-UP
Dump Service Kit		Lift Service Kit		Steer Service Kit		
Reference	Qty	Reference	Qty	Reference	Qty	
707-99-53500	1	707-99-43500	2	707-99-14610	2	





**Pins & Bushings**

**ETP**

**Europe Tractor Parts**

All manufacturers, number, symbols and descriptions are used for reference purpose only and it is not implied that any part listed is the product of these manufacturers. KOMATSU® is a registered trademark of KOMATSU Co. - CUMMINS® is a registered trademark of CUMMINS Co.

Machine										
WA250-1H-1KC S/N H20051-K10001										
	Pin		Bushings		Bearing		Seal		Spacer	
Pos	Reference	Qty	Reference	Qty	Reference	Qty	Reference	Qty	Reference	Qty
1	418-70-11680	1	418-63-K1690	1	-	-	424-09-12320	2	423-70-11870 423-70-11880	AV AV
2	419-70-11981	2	145-63-32260	2	-	-	419-09-11110	4	418-70-11450 418-70-11460	AV AV
3	418-70-11981	2	418-63-K1670	2	-	-	419-09-11110	4	418-70-11450 418-70-11460	AV AV
4	418-70-11660	1	418-63-K1690	1	-	-	424-09-12320	2	423-70-11780 423-70-11880	AV AV
5	418-70-11670	2	418-70-11860	2	-	-	418-09-11110	4	418-70-11430	AV
6	418-70-11650	1	419-70-11890	1	-	-	424-09-12320	2	417-70-11340	AV
7	419-70-11921	1	419-70-11820	1	-	-	419-09-11110	2	419-70-11420 419-70-11430	AV AV
8	418-70-11930	1	418-70-11810	1	-	-	417-09-11120	2	419-70-11420 419-70-11430	AV AV
9	418-70-11910	2	418-70-11860	2	-	-	417-09-11120	4	418-70-11350 418-70-11360	AV AV
10	418-46-11141	1	-	-	418-46-11150	1	419-09-11110	2	418-46-1124 418-46-11320	AV AV
11	418-46-13310	1	-	-	418-46-13320	1	417-09-11120	2	418-46-11320 418-46-11210	AV AV
12	419-46-12260	2	419-46-12270	2	-	-	419-09-11120	4	419-46-12290 419-46-12280	AV AV
13	419-46-12240	2	418-63-K1640	2	-	-	419-09-11120	4	419-46-11250	AV

Machine					
WA250-1H-1KC S/N H20051-K10001					
Dump Service Kit		Lift Service Kit		Steer Service Kit	
Reference	Qty	Reference	Qty	Reference	Qty
418-63-H3100	1	418-63-H2100	2	418-63-H1100	2



**Pins & Bushings**

**ETP**

**Europe Tractor Parts**

All manufacturers, number, symbols and descriptions are used for reference purpose only and it is not implied that any part listed is the product of these manufacturers. KOMATSU® is a registered trademark of KOMATSU Co. - CUMMINS® is a registered trademark of CUMMINS Co.

										Machine	
										WA300-1 S/N 10001-19999	
		Pin		Bushing		Bearing		Seal		Spacer	
Pos	Reference	Qty	Reference	Qty	Reference	Qty	Reference	Qty	Reference	Qty	
1	419-70-11950	1	707-76-95050	1	-	-	421-09-11310	2	423-70-11780 423-70-11880	AV AV	
2	419-70-11991	2	419-70-11890	2	-	-	424-09-12320	4	419-70-11460 419-70-11460	AV AV	
3	419-70-11981	2	707-76-75030	2	-	-	419-09-11110	4	418-70-11450 418-70-11460	AV AV	
4	419-70-11940	1	707-76-95050	1	-	-	421-09-11310	2	423-70-11780 426-70-11880	AV AV	
5	419-70-11971	2	419-70-11871	2	-	-	419-09-11110	4	419-70-11420	AV	
6	419-70-11960	1	424-70-11870	1	-	-	421-09-11310	2	423-70-11780 423-70-11880	AV AV	
7	419-70-11921	1	419-70-11820	1	-	-	419-09-11110	2	419-70-11420 419-70-11430	AV AV	
8	419-70-11921	1	419-70-11820	1	-	-	419-09-11110	2	419-70-11420 419-70-11430	AV AV	
9	419-70-11911	2	145-63-32660	2	-	-	419-70-11110	4	419-70-11420 419-70-11430	AV AV	
10	419-46-11240	1	-	-	424-46-11141	1	424-46-11150	2	419-46-11250 419-46-11260	AV AV	
11	419-46-11160	1	-	-	419-46-11281	1	419-46-11230	2	419-46-11211 419-46-11221	AV AV	
12	419-46-12260	2	419-46-11270	2	-	-	419-09-11120	4	419-46-12290 416-46-12280	AV AV	
13	419-46-12240	2	707-76-40020	2	-	-	419-09-11120	4	419-46-11250	AV	

						Machine
						WA300-1 S/N 10001-19999
Dump Service Kit		Lift Service Kit		Steer Service Kit		
Reference	Qty	Reference	Qty	Reference	Qty	
418-63-H3100	1	418-63-H2100	2	418-63-H1100	2	



**Pins & Bushings**

**ETP**

**Europe Tractor Parts**

All manufacturers, number, symbols and descriptions are used for reference purpose only and it is not implied that any part listed is the product of these manufacturers. KOMATSU® is a registered trademark of KOMATSU Co. - CUMMINS® is a registered trademark of CUMMINS Co.

Machine										
WA300-1 S/N 20001-UP										
	Pin		Bushing		Bearing		Seal		Spacer	
Pos	Reference	Qty	Reference	Qty	Reference	Qty	Reference	Qty	Reference	Qty
1	419-70-11950	1	707-76-95050	1	-	-	421-09-11310	2	423-70-11780 423-70-11880	AV AV
2	419-70-11991	2	419-70-11890	2	-	-	424-09-12320	4	419-70-11460 419-70-11470	AV AV
3	419-70-11981	2	707-76-75030	2	-	-	419-09-11110	4	418-70-11450 418-70-11460	AV AV
4	419-70-11941	1	707-76-95050	1	-	-	421-09-11310	2	423-70-11780 423-70-11880	AV AV
5	419-70-11971	2	419-70-11871	2	-	-	419-09-11110	4	419-70-11420	AV
6	419-70-11960	1	424-70-11870	1	-	-	421-09-11310	2	423-70-11780 423-70-11880	AV AV
7	419-70-11922	1	419-70-11820	1	-	-	419-09-11110	2	419-70-11420 419-70-11430	AV AV
8	419-70-11922	1	419-70-11820	1	-	-	419-09-11110	2	419-70-11420 41970-11430	AV AV
9	419-70-11911	2	145-63-32660	2	-	-	419-70-11110	4	419-70-11420 419-70-11430	AV AV
10	419-46-11240	1	-	-	424-46-11141	1	424-46-11150	2	419-46-11250 419-46-11260	AV AV
11	419-46-11160	1	-	-	419-46-11281	1	419-46-11230	2	419-46-11211 419-46-11221	AV AV
12	419-46-12260	2	419-46-11270	2	-	-	419-09-11120	4	419-46-12290 419-46-12280	AV AV
13	419-46-12240	2	707-76-40020	2	-	-	419-09-11120	4	419-46-11250	AV

Machine						
WA300-1 S/N 20001-UP						
Dump Service Kit		Lift Service Kit		Steer Service Kit		
Reference	Qty	Reference	Qty	Reference	Qty	Qty
707-99-62010	1	707-99-54100	2	707-99-14600	2	



**Pins & Bushings**

**ETP**

**Europe Tractor Parts**

All manufacturers, number, symbols and descriptions are used for reference purpose only and it is not implied that any part listed is the product of these manufacturers. KOMATSU® is a registered trademark of KOMATSU Co. - CUMMINS® is a registered trademark of CUMMINS Co.

Machine										
WA320-1 S/N 10001-19999										
	Pin		Bushing		Bearing		Seal		Spacer	
Pos	Reference	Qty	Reference	Qty	Reference	Qty	Reference	Qty	Reference	Qty
1	419-70-11950	1	707-76-95050	1	-	-	421-09-11310	2	423-70-11780 423-70-11880	AV AV
2	419-70-11991	2	419-70-11890	2	-	-	424-09-12320	4	419-70-11460 419-70-11470	AV AV
3	419-70-11981	2	707-76-75030	2	-	-	419-09-11110	4	418-70-11450 418-70-11460	AV AV
4	419-70-11941	1	707-76-95050	1	-	-	421-09-11310	2	423-70-11780 423-70-11880	AV AV
5	419-70-11971	2	419-70-11871	2	-	-	419-09-11110	4	419-70-11420	AV
6	419-70-11960	1	424-70-11870	1	-	-	421-09-11310	2	423-70-11780 423-70-11880	AV AV
7	419-70-11922	1	419-70-11820	1	-	-	419-09-11110	2	419-70-11420 419-70-11430	AV AV
8	419-70-11922	1	419-70-11820	1	-	-	419-09-11110	2	419-70-11420 419-70-11430	AV AV
9	419-70-11911	2	145-63-32660	2	-	-	419-70-11110	4	419-70-11420 419-70-11430	AV AV
10	419-46-11330	1	-	-	419-46-11360	1	419-09-11110	2	421-46-11371 421-46-11381	AV AV
11	419-46-11160	1	-	-	419-46-11281	1	419-46-11230	2	419-46-11211 419-46-11250	AV AV
12	419-46-12260	2	419-46-11270	2	-	-	419-09-11120	4	419-46-12290 419-46-12280	AV AV
13	419-46-12240	2	707-76-40020	2	-	-	419-09-11120	4	419-46-11250	AV

Machine						
WA320-1 S/N 10001-19999						
Dump Service Kit		Lift Service Kit		Steer Service Kit		
Reference	Qty	Reference	Qty	Reference	Qty	
707-99-62010	1	707-99-54100	2	707-99-14600	2	



**Pins & Bushings**

**ETP**

**Europe Tractor Parts**

All manufacturers, number, symbols and descriptions are used for reference purpose only and it is not implied that any part listed is the product of these manufacturers. KOMATSU® is a registered trademark of KOMATSU Co. - CUMMINS® is a registered trademark of CUMMINS Co.

										Machine
										WA320-1 S/N 20004-UP
Pin		Bushings		Bearing		Seal		Spacer		
Pos	Reference	Qty	Reference	Qty	Reference	Qty	Reference	Qty	Reference	Qty
1	419-70-11950	1	707-76-95050	1	-	-	421-09-11310	2	423-70-11780 423-70-11880	AV AV
2	419-70-11790	2	419-70-11890	2	-	-	424-09-12320	4	419-70-11460 419-70-11470	AV AV
3	419-70-11981	2	707-76-75030	2	-	-	419-09-11110	4	418-70-11450 418-70-11460	AV AV
4	419-70-11941	1	707-76-95050	1	-	-	421-09-11310	2	423-70-11780 423-70-11880	AV AV
5	419-70-11971	2	419-70-11871	2	-	-	419-09-11110	4	419-70-11420	AV
6	419-70-11960	1	424-70-11870	1	-	-	421-09-11310	2	423-70-11780 423-70-11880	AV AV
7	419-70-11922	1	419-70-11820	1	-	-	419-09-11110	2	419-70-11420 419-70-11430	AV AV
8	419-70-11922	1	419-70-11820	1	-	-	419-09-11110	2	419-70-11420 419-70-11430	AV AV
9	419-70-11911	2	145-63-32660	2	-	-	419-70-11110	4	419-70-11420 419-70-11430	AV AV
10	419-46-11330	1	-	-	419-46-11360	1	419-09-11110	2	421-46-11371 421-46-11381	AV AV
11	419-46-11160	1	-	-	419-46-11281	1	419-46-11230	2	419-46-11211 419-46-11250	AV AV
12	419-46-12260	2	419-46-11270	2	-	-	419-09-11120	4	419-46-12290 419-46-12280	AV AV
13	419-46-12240	2	707-76-40020	2	-	-	419-09-11120	4	419-46-11250	AV

						Machine
						WA320-1 S/N 20004-UP
Dump Service Kit		Lift Service Kit		Steer Service Kit		
Reference	Qty	Reference	Qty	Reference	Qty	
707-99-62020	1	707-99-53100	2	707-99-41610	2	



**Pins & Bushings**

**ETP**

**Europe Tractor Parts**

All manufacturers, number, symbols and descriptions are used for reference purpose only and it is not implied that any part listed is the product of these manufacturers. KOMATSU® is a registered trademark of KOMATSU Co. - CUMMINS® is a registered trademark of CUMMINS Co.

										Machine
										WA320-3H S/N H20051
	Pin		Bushing		Bearing		Seal		Spacer	
Pos	Reference	Qty	Reference	Qty	Reference	Qty	Reference	Qty	Reference	Qty
1	419-70-11950	1	707-76-95050	1	-	-	421-09-11310	2	423-70-11780 423-70-11880	AV AV
2	419-70-11790	2	419-70-11890	2	-	-	424-09-12320	4	419-70-11460 419-70-11470	AV AV
3	419-70-11981	2	707-76-75030	2	-	-	419-09-11110	4	418-70-11450 418-70-11460	AV AV
4	419-70-11941	1	707-76-95050	1	-	-	421-09-11310	2	423-70-11780 423-70-11880	AV AV
5	419-70-11971	2	419-70-11871	2	-	-	419-09-11110	4	419-70-11420	AV
6	419-70-11960	1	424-70-11870	1	-	-	421-09-11310	2	423-70-11780 423-70-11880	AV AV
7	419-70-11922	1	419-70-11820	1	-	-	419-09-11110	2	419-70-11420 419-70-11430	AV AV
8	419-70-11922	1	419-70-11820	1	-	-	419-09-11110	2	419-70-11420 419-70-11430	AV AV
9	419-70-11922	2	419-70-21810	2	-	-	419-70-11110	4	419-70-11420 419-70-11430	AV AV
10	419-46-11330	1	410-46-11340	-	419-46-11360	1	419-09-11110	2	421-46-11371 421-46-11381	AV AV
11	419-46-23210	1	419-46-11180	-	419-46-11281	1	419-46-11230	2	419-46-11211 419-46-11250	AV AV
12	419-46-12240	2	419-46-11270	2	-	-	419-09-11120	4	419-46-11250 419-46-11250	AV AV
13	419-46-12240	2	707-76-40020	2	-	-	419-09-11120	4	419-46-12290 419-46-12280	AV AV

						Machine
						WA320-3H S/N H20051
Dump Service Kit		Lift Service Kit		Steer Service Kit		
Reference	Qty	Reference	Qty	Reference	Qty	
707-99-62020	1	707-99-53100	2	707-99-41610	2	



**Pins & Bushings**

**ETP**

**Europe Tractor Parts**

All manufacturers, number, symbols and descriptions are used for reference purpose only and it is not implied that any part listed is the product of these manufacturers. KOMATSU® is a registered trademark of KOMATSU Co. - CUMMINS® is a registered trademark of CUMMINS Co.

Machine										
WA350-1 S/N 10001										
	Pin		Bushing		Bearing		Seal		Spacer	
Pos	Reference	Qty	Reference	Qty	Reference	Qty	Reference	Qty	Reference	Qty
1	424-70-11950	1	707-76-11010	1	-	-	421-09-11320	2	423-70-11750 423-70-11850	AV AV
2	424-70-11981	2	424-70-11890	2	-	-	421-09-11310	4	423-70-11780 423-70-11880	AV AV
3	424-70-11981	2	707-76-95040	2	-	-	421-09-11310	4	423-70-11780 423-70-11880	AV AV
4	424-70-11940	1	707-76-11010	1	-	-	421-09-11320	2	423-70-11750 423-70-11850	AV AV
5	424-70-11972	2	424-70-11770	2	-	-	421-09-11310	4	421-70-11430	AV
6	424-70-11960	1	424-70-11860	1	-	-	421-09-11350	2	423-70-11750 423-40-11850	AV AV
7	424-70-11922	1	424-70-11820	1	-	-	424-09-12320	2	423-70-11710 423-70-11810	AV AV
8	424-70-11922	1	424-70-11820	1	-	-	424-09-12320	2	423-70-11710 423-70-11810	AV AV
9	424-70-11910	2	424-70-11810	2	-	-	424-09-12320	4	423-70-11710 423-70-11810	AV AV
10	424-46-11182	1	-	-	421-46-11361	1	421-46-11750	2	421-46-11371 421-46-11430	AV AV
11	424-46-11122	1	-	-	424-46-11141	1	424-46-11150	2	421-46-11371 421-46-11381	AV AV
12	424-46-11121	2	707-76-50240	2	-	-	416-09-11140	4	424-46-12540	AV
13	424-46-11121	2	707-76-50240	2	-	-	416-09-11140	4	424-46-12540	AV

Machine						
WA350-1 S/N 10001						
Dump Service Kit		Lift Service Kit		Steer Service Kit		
Reference	Qty	Reference	Qty	Reference	Qty	Qty
707-99-64400	1	707-99-56500	2	707-99-24100	2	



**Pins & Bushings**

**ETP**

**Europe Tractor Parts**

All manufacturers, number, symbols and descriptions are used for reference purpose only and it is not implied that any part listed is the product of these manufacturers. KOMATSU® is a registered trademark of KOMATSU Co. - CUMMINS® is a registered trademark of CUMMINS Co.

										Machine
										WA380-1 S/N 10001-19999
	Pin		Bushing		Bearing		Seal		Spacer	
Pos	Reference	Qty	Reference	Qty	Reference	Qty	Reference	Qty	Reference	Qty
1	424-70-11950	1	707-76-11010	1	-	-	421-09-11320	2	423-70-11750 423-70-11850	AV AV
2	424-70-11981	2	424-70-11890	2	-	-	421-09-11310	4	423-70-11780 423-70-11880	AV AV
3	424-70-11981	2	707-76-95040	2	-	-	421-09-11310	4	423-70-11780 423-70-11880	AV AV
4	424-70-11940	1	707-76-11010	1	-	-	421-09-11320	2	423-70-11750 423-70-11850	AV AV
5	424-70-11972	2	424-70-11770	2	-	-	421-09-11310	4	421-70-11430	AV
6	424-70-11960	1	424-70-11860	1	-	-	421-09-11350	2	423-70-11750 423-40-11850	AV AV
7	424-70-11922	1	424-70-11820	1	-	-	424-09-12320	2	423-70-11710 423-70-11810	AV AV
8	424-70-11922	1	424-70-11820	1	-	-	424-09-12320	2	423-70-11710 423-70-11810	AV AV
9	424-70-11910	2	424-70-11810	2	-	-	424-09-12320	4	423-70-11710 423-70-11810	AV AV
10	424-46-11182	1	-	-	421-46-11361	1	421-46-11750	2	421-46-11371 421-46-11370	AV AV
11	424-46-11122	1	-	-	424-46-11361	1	07012-00080	2	421-46-11371 421-46-11381	AV AV
12	424-46-11121	2	707-76-50240	2	-	-	416-09-11140	4	424-46-12540	AV
13	424-46-11121	2	707-76-50240	2	-	-	416-09-11140	4	424-46-12540	AV

						Machine
						WA380-1 S/N 10001-19999
Dump Service Kit		Lift Service Kit		Steer Service Kit		
Reference	Qty	Reference	Qty	Reference	Qty	
707-99-64400	1	707-99-64040	2	707-99-24110	2	





**Pins & Bushings**

**ETP**

**Europe Tractor Parts**

All manufacturers, number, symbols and descriptions are used for reference purpose only and it is not implied that any part listed is the product of these manufacturers. KOMATSU® is a registered trademark of KOMATSU Co. - CUMMINS® is a registered trademark of CUMMINS Co.

Machine										
WA380-1 S/N 20001-UP										
	Pin		Bushing		Bearing		Seal		Spacer	
Pos	Reference	Qty	Reference	Qty	Reference	Qty	Reference	Qty	Reference	Qty
1	424-70-11950	1	707-76-11010	1	-	-	421-09-11320	2	423-70-11750	AV
2	424-70-11711	2	424-70-11890	2	-	-	421-09-11310	4	423-70-11780 423-70-11880	AV AV
3	424-70-11981	2	707-76-95040	2	-	-	421-09-11310	4	423-70-11780 423-70-11880	AV AV
4	424-70-11940	1	707-76-11010	1	-	-	421-09-11320	2	423-70-11750 423-70-11850	AV AV
5	424-70-11972	2	424-70-11770	2	-	-	421-09-11310	4	421-70-11430	AV
6	424-70-11960	1	424-70-11860	1	-	-	421-09-11350	2	423-70-11750 423-70-11850	AV AV
7	424-70-11720	1	424-70-11820	1	-	-	424-09-12320	2	423-70-11710 423-70-11810	AV AV
8	424-70-11922	1	424-70-11820	1	-	-	424-09-12320	2	423-70-11710 423-70-11810	AV AV
9	424-70-11910	2	424-70-11810	2	-	-	424-09-12320	4	423-70-11710 423-70-11810	AV AV
10	424-46-11182	1	-	-	421-46-11361	1	421-46-11750	2	421-46-11430 421-46-11371	AV AV
11	424-46-11461	1	-	-	421-46-11361	1	07010-00080	2	421-46-11371 421-46-11381	AV AV
12	424-46-12120	2	707-76-50240	2	-	-	416-09-11140	4	424-46-12540	AV
13	424-46-12120	2	707-76-50240	2	-	-	416-09-11140	4	424-46-12540	AV

Machine					
WA380-1 S/N 20001-UP					
Dump Service Kit		Lift Service Kit		Steer Service Kit	
Reference	Qty	Reference	Qty	Reference	Qty
707-99-64410	1	707-99-64040	2	707-99-24110	2



**Pins & Bushings**

**ETP**

**Europe Tractor Parts**

All manufacturers, number, symbols and descriptions are used for reference purpose only and it is not implied that any part listed is the product of these manufacturers. KOMATSU® is a registered trademark of KOMATSU Co. - CUMMINS® is a registered trademark of CUMMINS Co.

Machine										
WA380-3H S/N 20051										
	Pin		Bushing		Bearing		Seal		Spacer	
Pos	Reference	Qty	Reference	Qty	Reference	Qty	Reference	Qty	Reference	Qty
1	424-70-11950	1	707-76-11010	1	-	-	421-09-11320	2	421-70-11470 421-70-11480	AV AV
2	424-70-11711	2	424-70-11890	2	-	-	421-09-11310	4	423-70-11780 423-70-11880	AV AV
3	424-70-21980	2	707-76-95040	2	-	-	421-09-11310	4	423-70-11780 423-70-11880	AV AV
4	424-70-11940	1	707-76-11010	1	-	-	421-09-11320	2	421-70-11470 421-70-11480	AV AV
5	424-70-11972	2	424-70-11770	2	-	-	421-09-11320	4	424-70-11972 424-70-11770	AV AV
6	424-70-11960	1	424-70-11860	1	-	-	421-09-11350	2	423-70-11750 423-70-11850	AV AV
7	424-70-11720	1	424-70-11820	1	-	-	424-09-12320	2	423-70-11710 423-70-11810	AV AV
8	423-70-21910	1	424-70-11820	1	-	-	424-09-12320	2	423-70-11710 423-70-11810	AV AV
9	423-70-21910	2	423-70-21810	2	-	-	424-09-12320	4	423-70-11710 423-70-11810	AV AV
10	424-46-11182	1	-	-	421-46-11361	1	421-09-11310	2	421-46-11430 421-46-11371	AV AV
11	424-46-11461	1	421-46-12331	-	421-46-11361	1	07010-00080	2	421-46-11371 421-46-11381	AV AV
12	424-46-12120	2	707-76-50240	2	-	-	416-09-11140	4	424-46-12540	AV
13	424-46-12120	2	707-76-50240	2	-	-	416-09-11140	4	424-46-12540	AV

Machine					
WA380-1 S/N 20001-UP					
Dump Service Kit		Lift Service Kit		Steer Service Kit	
Reference	Qty	Reference	Qty	Reference	Qty
707-99-64410	1	707-99-64040	2	707-99-24120	2



**Pins & Bushings**

**ETP**

**Europe Tractor Parts**

All manufacturers, number, symbols and descriptions are used for reference purpose only and it is not implied that any part listed is the product of these manufacturers. KOMATSU® is a registered trademark of KOMATSU Co. - CUMMINS® is a registered trademark of CUMMINS Co.

Machine										
WA400-1 S/N 10001										
	Pin		Bushing		Bearing		Seal		Spacer	
Pos	Reference	Qty	Reference	Qty	Reference	Qty	Reference	Qty	Reference	Qty
1	424-70-11950	1	707-76-11050	1	-	-	421-09-11320	2	423-70-11750	AV
2	424-70-11981	2	424-70-11890	2	-	-	421-09-11310	4	423-70-11780 423-70-11880	AV AV
3	424-70-11981	2	707-76-95040	2	-	-	421-09-11310	4	423-70-11780 423-70-11880	AV AV
4	424-70-11940	1	707-76-11050	1	-	-	421-09-11320	2	423-70-11750 423-70-11850	AV AV
5	424-70-11972	2	424-70-11770	2	-	-	421-09-11310	4	421-70-11430	AV
6	424-70-11960	1	424-70-11860	1	-	-	421-09-11350	2	423-70-11750 423-70-11850	AV AV
7	424-70-11922	1	424-70-11820	1	-	-	424-09-12320	2	423-70-11710 423-70-11810	AV AV
8	424-70-11950	1	424-70-11820	1	-	-	424-09-12320	2	423-70-11710 423-40-11810	AV AV
9	424-70-11910	2	424-70-11810	2	-	-	424-09-12320	4	423-70-11710 423-40-11810	AV AV
10	424-46-11182	1	-	-	421-46-11361	1	421-46-11750	2	421-46-11430 421-46-11371	AV AV
11	424-46-11121	1	-	-	424-46-11141	1	424-46-11150	2	421-46-11371 421-46-11381	AV AV
12	424-46-12120	2	707-76-50240	2	-	-	416-09-11140	4	424-46-12540	AV
13	424-46-12120	2	707-76-50240	2	-	-	416-09-11140	4	424-46-12540	AV

Machine					
WA400-1 S/N 10001					
Dump Service Kit		Lift Service Kit		Steer Service Kit	
Reference	Qty	Reference	Qty	Reference	Qty
707-99-73010	1	707-99-66010	2	707-99-24500	2



**Pins & Bushings**

**ETP**

**Europe Tractor Parts**

All manufacturers, number, symbols and descriptions are used for reference purpose only and it is not implied that any part listed is the product of these manufacturers. KOMATSU® is a registered trademark of KOMATSU Co. - CUMMINS® is a registered trademark of CUMMINS Co.

Machine										
WA420-1 S/N 10001-19999										
	Pin		Bushing		Bearing		Seal		Spacer	
Pos	Reference	Qty	Reference	Qty	Reference	Qty	Reference	Qty	Reference	Qty
1	424-70-11950	1	707-76-11050	1	-	-	421-09-11320	2	423-70-11750 423-40-11850	AV AV
2	424-70-11981	2	424-70-11890	2	-	-	421-09-11310	4	423-70-11780 423-70-11880	AV AV
3	424-70-11981	2	707-76-95040	2	-	-	421-09-11310	4	423-70-11780 423-70-11880	AV AV
4	424-70-11940	1	707-76-11050	1	-	-	421-09-11320	2	423-70-11750 423-70-11850	AV AV
5	424-70-11972	2	424-70-11770	2	-	-	421-09-11310	4	421-70-11430	AV
6	424-70-11960	1	424-70-11860	1	-	-	421-09-11350	2	423-70-11750 423-70-11850	AV AV
7	424-70-11922	1	424-70-11820	1	-	-	424-09-12320	2	423-70-11710 423-70-11810	AV AV
8	424-70-11922	1	424-70-11820	1	-	-	424-09-12320	2	423-70-11710 423-40-11810	AV AV
9	424-70-11910	2	424-70-11810	2	-	-	424-09-12320	4	423-70-11710 423-40-11810	AV AV
10	424-46-11182	1	-	-	421-46-11361	1	421-46-11750	2	421-46-11430 421-46-11371	AV AV
11	424-46-11122	1	-	-	424-46-11361	1	07012-00080	2	421-46-11371 421-46-11381	AV AV
12	424-46-12120	2	707-76-50240	2	-	-	416-09-11140	4	424-46-12540	AV
13	424-46-12120	2	707-76-50240	2	-	-	416-09-11140	4	424-46-12540	AV

Machine					
WA420-1 S/N 10001-19999					
Dump Service Kit		Lift Service Kit		Steer Service Kit	
Reference	Qty	Reference	Qty	Reference	Qty
707-99-73010	1	707-99-66010	2	707-99-24500	2



**Pins & Bushings**

**ETP**

**Europe Tractor Parts**

All manufacturers, number, symbols and descriptions are used for reference purpose only and it is not implied that any part listed is the product of these manufacturers. KOMATSU® is a registered trademark of KOMATSU Co. - CUMMINS® is a registered trademark of CUMMINS Co.

										Machine
										WA420-1 S/N 20001-UP
	Pin		Bushing		Bearing		Seal		Spacer	
Pos	Reference	Qty	Reference	Qty	Reference	Qty	Reference	Qty	Reference	Qty
1	424-70-11950	1	707-76-11050	1	-	-	421-09-11320	2	423-70-11750 423-40-11850	AV AV
2	424-70-11711	2	424-70-11890	2	-	-	421-09-11310	4	423-70-11780 423-70-11880	AV AV
3	424-70-11981	2	707-76-95040	2	-	-	421-09-11310	4	423-70-11780 423-70-11880	AV AV
4	424-70-11940	1	707-76-11050	1	-	-	421-09-11320	2	423-70-11750	AV
5	424-70-11972	2	424-70-11770	2	-	-	421-09-11310	4	421-70-11430	AV
6	424-70-11960	1	424-70-11860	1	-	-	421-09-11350	2	423-70-11750 423-70-11850	AV AV
7	424-70-11720	1	424-70-11820	1	-	-	424-09-12320	2	423-70-11710 423-70-11810	AV AV
8	424-70-11922	1	424-70-11820	1	-	-	424-09-12320	2	423-70-11710 423-40-11810	AV AV
9	424-70-11910	2	424-70-11810	2	-	-	424-09-12320	4	423-70-11710 423-40-11810	AV AV
10	424-46-11182	1	-	-	421-46-11361	1	421-46-11750	2	421-46-11371 421-46-11371	AV AV
11	424-46-11461	1	-	-	424-46-11361	1	07012-00080	2	421-46-11371 421-46-11430	AV AV
12	424-46-12120	2	707-76-50240	2	-	-	416-09-11140	4	424-46-12540	AV
13	424-46-12120	2	707-76-50240	2	-	-	416-09-11140	4	424-46-12540	AV

						Machine
						WA420-1 S/N 10001-19999
Dump Service Kit		Lift Service Kit		Steer Service Kit		
Reference	Qty	Reference	Qty	Reference	Qty	
707-99-73020	1	707-99-64010	2	707-99-24510	2	



**Pins & Bushings**

**ETP**

**Europe Tractor Parts**

All manufacturers, number, symbols and descriptions are used for reference purpose only and it is not implied that any part listed is the product of these manufacturers. KOMATSU® is a registered trademark of KOMATSU Co. - CUMMINS® is a registered trademark of CUMMINS Co.

Machine										
WA420-1H S/N H20051										
	Pin		Bushing		Bearing		Seal		Spacer	
Pos	Reference	Qty	Reference	Qty	Reference	Qty	Reference	Qty	Reference	Qty
1	424-70-11950	1	707-76-11050	1	-	-	421-09-11320	2	423-70-11750 423-40-11850	AV AV
2	424-70-11711	2	424-70-11890	2	-	-	421-09-11310	4	423-70-11780 423-70-11880	AV AV
3	424-70-11981	2	707-76-95040	2	-	-	421-09-11310	4	423-70-11780 423-70-11880	AV AV
4	424-70-11940	1	707-76-11050	1	-	-	421-09-11320	2	423-70-11750	AV
5	424-70-11972	2	424-70-11770	2	-	-	421-09-11310	4	421-70-11430	AV
6	424-70-11960	1	424-70-11860	1	-	-	421-09-11350	2	423-70-11750 423-70-11850	AV AV
7	424-70-11720	1	424-70-11820	1	-	-	424-09-12320	2	423-70-11710 423-70-11810	AV AV
8	424-70-11922	1	424-70-11820	1	-	-	424-09-12320	2	423-70-11710 423-40-11810	AV AV
9	424-70-11910	2	424-70-11810	2	-	-	424-09-12320	4	423-70-11710 423-40-11810	AV AV
10	424-46-11182	1	-	-	421-46-11361	1	421-46-11750	2	421-46-11371 421-46-11371	AV AV
11	424-46-11461	1	-	-	424-46-11361	1	07012-00080	2	421-46-11371 421-46-11430	AV AV
12	424-46-12120	2	707-76-50240	2	-	-	416-09-11140	4	424-46-12540	AV
13	424-46-12120	2	707-76-50240	2	-	-	416-09-11140	4	424-46-12540	AV

Machine						
WA420-1H S/N 20051						
Dump Service Kit		Lift Service Kit		Steer Service Kit		
Reference	Qty	Reference	Qty	Reference	Qty	Qty
707-99-73020	1	707-99-64010	2	707-99-24510	2	2



**Pins & Bushings**

**ETP**

**Europe Tractor Parts**

All manufacturers, number, symbols and descriptions are used for reference purpose only and it is not implied that any part listed is the product of these manufacturers. KOMATSU® is a registered trademark of KOMATSU Co. - CUMMINS® is a registered trademark of CUMMINS Co.

Machine										
WA420-3H S/N H30051										
	Pin		Bushing		Bearing		Seal		Spacer	
Pos	Reference	Qty	Reference	Qty	Reference	Qty	Reference	Qty	Reference	Qty
1	424-70-11950	1	707-76-11050	1	-	-	421-09-11320	2	421-70-11470 421-40-11480	AV AV
2	424-70-11711	2	424-70-11890	2	-	-	421-09-11310	4	423-70-11780 423-70-11880	AV AV
3	424-70-21980	2	707-76-95040	2	-	-	421-09-11310	4	423-70-11780 423-70-11880	AV AV
4	424-70-11940	1	707-76-11050	1	-	-	421-09-11320	2	421-70-11470	AV
5	424-70-11971	2	424-70-11770	2	-	-	421-09-11310	4	421-70-11430	AV
6	424-70-11960	1	424-70-11860	1	-	-	421-09-11350	2	423-70-11750 423-70-11850	AV AV
7	424-70-11720	1	424-70-11820	1	-	-	424-09-12320	2	423-70-11710 423-70-11810	AV AV
8	423-70-21910	1	424-70-11820	1	-	-	424-09-12320	2	423-70-11710 423-40-11810	AV AV
9	423-70-21910	2	423-70-21810	2	-	-	424-09-12320	4	423-70-11710 423-40-11810	AV AV
10	424-46-11182	1	-	-	421-46-11361	1	421-09-11310	2	421-46-11371 421-46-11371	AV AV
11	424-46-11461	1	421-46-12331	2	424-46-11361	1	07012-00080	2	421-46-11371 421-46-11430	AV AV
12	423-46-21180	2	707-76-50240	2	-	-	416-09-11140	4	424-46-12540	AV
13	423-46-21180	2	707-76-50240	2	-	-	416-09-11140	4	424-46-12540	AV

Machine					
WA420-3H S/N 30051					
Dump Service Kit		Lift Service Kit		Steer Service Kit	
Reference	Qty	Reference	Qty	Reference	Qty
707-99-73020	1	707-99-64030	2	707-99-24510	2



**Pins & Bushings**

**ETP**

**Europe Tractor Parts**

All manufacturers, number, symbols and descriptions are used for reference purpose only and it is not implied that any part listed is the product of these manufacturers. KOMATSU® is a registered trademark of KOMATSU Co. - CUMMINS® is a registered trademark of CUMMINS Co.

Machine										
WA450-1 S/N 10001-19999										
	Pin		Bushing		Bearing		Seal		Spacer	
Pos	Reference	Qty	Reference	Qty	Reference	Qty	Reference	Qty	Reference	Qty
1	421-70-11940	1	707-76-12130	1	-	-	421-09-11350	2	421-70-11450	AV
2	421-70-11980	2	421-70-11261	2	-	-	421-09-11320	4	421-70-11470 421-40-11480	AV AV
3	421-70-11980	2	707-76-11040	2	-	-	421-09-11320	4	421-70-11470 421-70-11480	AV AV
4	421-70-11940	1	707-76-12030	1	-	-	421-09-11350	2	421-70-11430 421-70-11440	AV AV
5	421-70-11970	2	421-70-11381	2	-	-	421-09-11320	4	425-70-11380	AV
6	421-70-11961	1	421-70-11272	2	-	-	421-09-11330	2	423-70-11750 423-70-11850	AV AV
7	421-70-11922	1	421-70-11251	1	-	-	421-09-11310	2	421-70-11430 421-40-11440	AV AV
8	421-70-11922	1	421-70-11251	1	-	-	421-09-11310	2	421-70-11430 421-40-11440	AV AV
9	421-70-11910	2	421-70-21240	2	-	-	421-09-11310	4	421-70-11430 421-40-11440	AV AV
10	421-46-11722	1	-	-	421-46-11361	1	421-09-11310	2	421-46-11371 421-46-11430	AV AV
11	421-46-11461	1	-	-	421-46-11361	1	07012-00080	2	421-46-11371 421-46-11381	AV AV
12	421-46-11760	2	707-76-55120	2	-	-	416-09-11130	4	421-46-11770	AV
13	421-46-11760	2	707-76-55120	2	-	-	416-09-11130	4	421-46-11770 421-46-11780	AV AV

Machine						
WA450-1 S/N 10001-19999						
Dump Service Kit		Lift Service Kit		Steer Service Kit		
Reference	Qty	Reference	Qty	Reference	Qty	Qty
707-99-73010	1	707-99-66400	2	707-99-32100	2	2





**Pins & Bushings**

**ETP**

**Europe Tractor Parts**

All manufacturers, number, symbols and descriptions are used for reference purpose only and it is not implied that any part listed is the product of these manufacturers. KOMATSU® is a registered trademark of KOMATSU Co. - CUMMINS® is a registered trademark of CUMMINS Co.

Machine										
WA450-1 S/N 20001-UP										
	Pin		Bushing		Bearing		Seal		Spacer	
Pos	Reference	Qty	Reference	Qty	Reference	Qty	Reference	Qty	Reference	Qty
1	421-70-11940	1	707-76-12130	1	-	-	421-09-11350	2	421-70-11450	AV
2	421-70-11950	2	421-70-11261	2	-	-	421-09-11320	4	421-70-11470 421-40-11480	AV AV
3	421-70-11980	2	707-76-11040	2	-	-	421-09-11320	4	421-70-11470 421-70-11480	AV AV
4	421-70-11940	1	707-76-12030	1	-	-	421-09-11350	2	421-70-11430 421-70-11440	AV AV
5	421-70-11970	2	421-70-11381	2	-	-	421-09-11320	4	425-70-11380	AV
6	421-70-11961	1	421-70-11272	2	-	-	421-09-11330	2	423-70-11750 423-70-11850	AV AV
7	421-70-11922	1	421-70-11251	1	-	-	421-09-11310	2	421-70-11430 421-40-11440	AV AV
8	421-70-11922	1	421-70-11251	1	-	-	421-09-11310	2	421-70-11430 421-40-11440	AV AV
9	421-70-11910	2	421-70-21240	2	-	-	421-09-11310	4	421-70-11430 421-40-11440	AV AV
10	421-46-11722	1	-	-	421-46-11361	1	421-09-11310	2	421-46-11371 421-46-11430	AV AV
11	421-46-11461	1	421-46-12331	2	421-46-11361	1	07012-00080	2	421-46-11371 421-46-11381	AV AV
12	421-46-11760	2	707-76-55120	2	-	-	416-09-11130	4	421-46-11770	AV
13	421-46-11760	2	707-76-55120	2	-	-	416-09-11130	4	421-46-11770 421-46-11780	AV AV

Machine					
WA450-1 S/N 2001-UP					
Dump Service Kit		Lift Service Kit		Steer Service Kit	
Reference	Qty	Reference	Qty	Reference	Qty
707-99-73020	1	707-99-65400	2	707-99-32110	2



**Pins & Bushings**

**ETP**

**Europe Tractor Parts**

All manufacturers, number, symbols and descriptions are used for reference purpose only and it is not implied that any part listed is the product of these manufacturers. KOMATSU® is a registered trademark of KOMATSU Co. - CUMMINS® is a registered trademark of CUMMINS Co.

Machine										
WA470-1 S/N 10001-19999										
	Pin		Bushing		Bearing		Seal		Spacer	
Pos	Reference	Qty	Reference	Qty	Reference	Qty	Reference	Qty	Reference	Qty
1	421-70-11940	1	707-76-12130	1	-	-	421-09-11350	2	421-70-11450	AV
2	421-70-11980	2	421-70-11261	2	-	-	421-09-11320	4	421-70-11470 421-40-11480	AV AV
3	421-70-11980	2	707-76-11040	2	-	-	421-09-11320	4	421-70-11470 421-70-11480	AV AV
4	421-70-11940	1	707-76-12030	1	-	-	421-09-11350	2	421-70-11430 421-70-11440	AV AV
5	421-70-11970	2	421-70-11381	2	-	-	421-09-11320	4	425-70-11380	AV
6	421-70-11961	1	421-70-11272	2	-	-	421-09-11330	2	423-70-11750 423-70-11850	AV AV
7	421-70-11922	1	421-70-11251	1	-	-	421-09-11310	2	421-70-11430 421-40-11440	AV AV
8	421-70-11922	1	421-70-11251	1	-	-	421-09-11310	2	421-70-11430 421-40-11440	AV AV
9	421-70-11910	2	421-70-21240	2	-	-	421-09-11310	4	421-70-11430 421-40-11440	AV AV
10	421-46-11722	1	-	-	421-46-11361	1	421-09-11310	2	421-46-11371 421-46-11430	AV AV
11	421-46-11461	1	-	-	421-46-11361	1	07012-00080	2	421-46-11371 421-46-11381	AV AV
12	421-46-11760	2	707-76-55120	2	-	-	416-09-11130	4	421-46-11770	AV
13	421-46-11760	2	707-76-55120	2	-	-	416-09-11130	4	421-46-11770 421-46-11780	AV AV

Machine						
WA470-1 S/N 10001-19999						
Dump Service Kit		Lift Service Kit		Steer Service Kit		
Reference	Qty	Reference	Qty	Reference	Qty	
707-99-73010	1	707-99-66400	2	707-99-32100	2	



**Pins & Bushings**

**ETP**

**Europe Tractor Parts**

All manufacturers, number, symbols and descriptions are used for reference purpose only and it is not implied that any part listed is the product of these manufacturers. KOMATSU® is a registered trademark of KOMATSU Co. - CUMMINS® is a registered trademark of CUMMINS Co.

Machine										
WA470-1 S/N 20001-UP										
	Pin		Bushing		Bearing		Seal		Spacer	
Pos	Reference	Qty	Reference	Qty	Reference	Qty	Reference	Qty	Reference	Qty
1	421-70-11940	1	707-76-12130	1	-	-	421-09-11350	2	421-70-11450	AV
2	421-70-11950	2	421-70-11261	2	-	-	421-09-11320	4	421-70-11470 421-40-11480	AV AV
3	421-70-11980	2	707-76-11040	2	-	-	421-09-11320	4	421-70-11470 421-70-11480	AV AV
4	421-70-11940	1	707-76-12030	1	-	-	421-09-11350	2	421-70-11430 421-70-11440	AV AV
5	421-70-11970	2	421-70-11381	2	-	-	421-09-11320	4	425-70-11380	AV
6	421-70-11961	1	421-70-11272	2	-	-	421-09-11330	2	423-70-11750 423-70-11850	AV AV
7	421-70-11922	1	421-70-11251	1	-	-	421-09-11310	2	421-70-11430 421-40-11440	AV AV
8	421-70-11922	1	421-70-11251	1	-	-	421-09-11310	2	421-70-11430 421-40-11440	AV AV
9	421-70-11910	2	421-70-21240	2	-	-	421-09-11310	4	421-70-11430 421-40-11440	AV AV
10	421-46-11722	1	-	-	421-46-11361	1	421-09-11310	2	421-46-11371 421-46-11430	AV AV
11	421-46-11461	1	421-46-12331	2	421-46-11361	1	07012-00080	2	421-46-11371 421-46-11381	AV AV
12	421-46-11760	2	707-76-55120	2	-	-	416-09-11130	4	421-46-11770	AV
13	421-46-11760	2	707-76-55120	2	-	-	416-09-11130	4	421-46-11770 421-46-11780	AV AV

Machine					
WA470-1 S/N 20001-UP					
Dump Service Kit		Lift Service Kit		Steer Service Kit	
Reference	Qty	Reference	Qty	Reference	Qty
707-99-73020	1	707-99-65400	2	707-99-32110	2



**Pins & Bushings**

**ETP**

**Europe Tractor Parts**

All manufacturers, number, symbols and descriptions are used for reference purpose only and it is not implied that any part listed is the product of these manufacturers. KOMATSU® is a registered trademark of KOMATSU Co. - CUMMINS® is a registered trademark of CUMMINS Co.

Machine										
WA470-3H S/N H20051										
	Pin		Bushing		Bearing		Seal		Spacer	
Pos	Reference	Qty	Reference	Qty	Reference	Qty	Reference	Qty	Reference	Qty
1	421-70-21960	1	707-76-12130	1	-	-	421-09-11350	2	421-70-11450	AV
2	421-70-11950	2	421-70-11261	2	-	-	421-09-11320	4	421-70-11470 421-40-11480	AV AV
3	421-70-11980	2	707-76-11040	2	-	-	421-09-11320	4	421-70-11470 421-70-11480	AV AV
4	421-70-11940	1	707-76-12030	1	-	-	421-09-11350	2	421-70-11430 421-70-11440	AV AV
5	421-70-11970	2	421-70-11381	2	-	-	421-09-11320	4	425-70-11380	AV
6	421-70-11961	1	421-70-11272	2	-	-	421-09-11330	2	423-70-11750 423-70-11850	AV AV
7	421-70-11922	1	421-70-11251	1	-	-	421-09-11310	2	421-70-11430 421-40-11440	AV AV
8	421-70-11922	1	421-70-11251	1	-	-	421-09-11310	2	421-70-11430 421-40-11440	AV AV
9	421-70-11910	2	421-70-21240	2	-	-	421-09-11310	4	421-70-11430 421-40-11440	AV AV
10	421-46-11722	1	-	-	421-46-11361	1	421-09-11310	2	421-46-11371 421-46-11430	AV AV
11	421-46-11461	1	421-46-12331	2	421-46-11361	1	07012-00080	2	421-46-11371 421-46-11381	AV AV
12	421-46-11760	2	707-76-55120	2	-	-	416-09-11130	4	421-46-11770	AV
13	421-46-21760	2	707-76-55120	2	-	-	416-09-11130	4	421-46-11770 421-46-11780	AV AV

Machine					
WA470-1 S/N 20001-UP					
Dump Service Kit		Lift Service Kit		Steer Service Kit	
Reference	Qty	Reference	Qty	Reference	Qty
707-99-73020	1	707-99-65400	2	707-99-32110	2



**Pins & Bushings**

**ETP**

**Europe Tractor Parts**

All manufacturers, number, symbols and descriptions are used for reference purpose only and it is not implied that any part listed is the product of these manufacturers. KOMATSU® is a registered trademark of KOMATSU Co. - CUMMINS® is a registered trademark of CUMMINS Co.

Machine										
WA500-1 S/N 10001-11457										
	Pin		Bushing		Bearing		Seal		Spacer	
Pos	Reference	Qty	Reference	Qty	Reference	Qty	Reference	Qty	Reference	Qty
1	425-70-11950	1	707-76-12140	1	-	-	421-09-11350	2	425-70-11410	AV
2	425-70-11980	2	425-70-11891	2	-	-	421-09-11350	4	425-70-11410 425-70-11420	AV AV
3	425-70-11980	2	707-76-12041	2	-	-	421-09-11350	4	425-70-11430 425-70-11440	AV AV
4	425-70-11950	1	707-76-12140	1	-	-	421-09-11350	2	425-70-11410	AV
5	425-70-11970	2	425-70-11871	2	-	-	421-09-11350	4	425-70-11410	AV
6	425-70-11961	1	425-70-11861	2	-	-	425-09-11110	2	425-70-11410 425-70-11420	AV AV
7	425-70-11920	1	425-70-11820	1	-	-	421-09-11320	2	425-70-11380	AV
8	425-70-11920	1	425-70-11820	1	-	-	421-09-11320	2	425-70-11380	AV
9	425-70-11310 425-70-11320	1+1	425-70-11342	4	-	-	425-09-11180 425-09-11210	4+4	425-70-11360 425-70-11370	AV AV
10	425-46-11220	1	425-46-11230	1	425-46-11310	1	425-46-11280	2	425-46-11251 425-46-11261	AV AV
11	425-46-11410	1	425-46-11420 425-46-11430	1+1	425-46-11560	1	421-09-11350	2	425-46-11471 425-46-11531	AV AV
12	425-46-12120	2	707-76-60130	2	-	-	416-09-11120	4	425-46-12310	AV
13	425-46-12120	2	707-76-60130	2	-	-	416-09-11120	4	425-46-12310	AV

Machine					
WA500-1 S/N 10001-11457					
Dump Service Kit		Lift Service Kit		Steer Service Kit	
Reference	Qty	Reference	Qty	Reference	Qty
707-99-75400	1	707-99-74010	2	707-99-34500	2



**Pins & Bushings**

**ETP**

**Europe Tractor Parts**

All manufacturers, number, symbols and descriptions are used for reference purpose only and it is not implied that any part listed is the product of these manufacturers. KOMATSU® is a registered trademark of KOMATSU Co. - CUMMINS® is a registered trademark of CUMMINS Co.

Machine										
WA500-1 S/N 11458-19999										
	Pin		Bushing		Bearing		Seal		Spacer	
Pos	Reference	Qty	Reference	Qty	Reference	Qty	Reference	Qty	Reference	Qty
1	425-70-11950	1	707-76-12140	1	-	-	421-09-11350	2	425-70-11410	AV
2	425-70-11980	2	425-70-11891	2	-	-	421-09-11350	4	425-70-11410 425-70-11420	AV AV
3	425-70-11980	2	707-76-12041	2	-	-	421-09-11350	4	425-70-11430 425-70-11440	AV AV
4	425-70-11950	1	707-76-12140	1	-	-	421-09-11350	2	425-70-11410	AV
5	425-70-11970	2	425-70-11871	2	-	-	421-09-11350	4	425-70-11410	AV
6	425-70-11961	1	425-70-11861	2	-	-	425-09-11110	2	425-70-11410 425-70-11420	AV AV
7	425-70-11920	1	425-70-11820	1	-	-	421-09-11320	2	425-70-11380	AV
8	425-70-11920	1	425-70-11820	1	-	-	421-09-11320	2	425-70-11380	AV
9	425-853-1110	2	425-70-11342	4	-	-	425-09-11180 425-09-11210	4+4	425-70-11360 425-70-11370	AV AV
10	425-46-11220	1	425-46-11230	1	425-46-11310	1	425-46-11280	2	425-46-11251 425-46-11261	AV AV
11	425-46-11410	1	425-46-11420 425-46-11430	1+1	425-46-11560	1	421-09-11350	2	425-46-11471 425-46-11531	AV AV
12	425-46-12120	2	707-76-60130	2	-	-	416-09-11120	4	425-46-12310	AV
13	425-46-12120	2	707-76-60130	2	-	-	416-09-11120	4	425-46-12310	AV

Machine					
WA500-1 S/N 11458-19999					
Dump Service Kit		Lift Service Kit		Steer Service Kit	
Reference	Qty	Reference	Qty	Reference	Qty
707-99-75400	1	707-99-74010	2	707-99-34500	2



**Pins & Bushings**

**ETP**

**Europe Tractor Parts**

All manufacturers, number, symbols and descriptions are used for reference purpose only and it is not implied that any part listed is the product of these manufacturers. KOMATSU® is a registered trademark of KOMATSU Co. - CUMMINS® is a registered trademark of CUMMINS Co.

Machine										
WA500-1 S/N 20001-UP										
	Pin		Bushing		Bearing		Seal		Spacer	
Pos	Reference	Qty	Reference	Qty	Reference	Qty	Reference	Qty	Reference	Qty
1	425-70-11950	1	707-76-12140	1	-	-	421-09-11350	2	425-70-11410	AV
2	425-70-11790	2	425-70-11891	2	-	-	421-09-11350	4	425-70-11410 425-70-11420	AV AV
3	425-70-11980	2	707-76-12041	2	-	-	421-09-11350	4	425-70-11430 425-70-11440	AV AV
4	425-70-11950	1	707-76-12140	1	-	-	421-09-11350	2	425-70-11410	AV
5	425-70-11770	2	425-70-11871	2	-	-	421-09-11350	4	425-70-11430 425-70-11440	AV AV
6	425-70-11961	1	425-70-11861	2	-	-	425-09-11110	2	425-70-11410 425-70-11420	AV AV
7	425-70-11920	1	425-70-11820	1	-	-	421-09-11320	2	425-70-11380	AV
8	425-70-11920	1	425-70-11820	1	-	-	421-09-11320	2	425-70-11380	AV
9	425-70-11720	2	425-70-11730	4	-	-	421-09-11320	4	425-70-11380 425-70-11380	AV AV
10	425-46-11220	1	425-46-11230	1	425-46-11310	1	425-46-11280	2	425-46-11251 425-46-11261	AV AV
11	425-46-11411	1	425-46-11421 425-46-11431	1+1	425-46-11560	1	421-09-11350	2	425-46-11471 425-46-11531	AV AV
12	425-46-12120	2	707-76-60130	2	-	-	416-09-11120	4	425-46-12310	AV
13	425-46-12380	2	707-76-60130	2	-	-	416-09-11120	4	425-46-12310	AV

Machine					
WA500-1 S/N 20001-UP					
Dump Service Kit		Lift Service Kit		Steer Service Kit	
Reference	Qty	Reference	Qty	Reference	Qty
707-99-75420	1	707-99-74010	2	707-99-34510	2



**Pins & Bushings**

**ETP**

**Europe Tractor Parts**

All manufacturers, number, symbols and descriptions are used for reference purpose only and it is not implied that any part listed is the product of these manufacturers. KOMATSU® is a registered trademark of KOMATSU Co. - CUMMINS® is a registered trademark of CUMMINS Co.

Machine										
WA500-3 S/N 50001-UP										
	Pin		Bushing		Bearing		Seal		Spacer	
Pos	Reference	Qty	Reference	Qty	Reference	Qty	Reference	Qty	Reference	Qty
1	425-70-11950	1	707-76-12140	1	-	-	421-09-11350	2	425-70-11410	AV
2	425-70-11790	2	425-70-11891	2	-	-	421-09-11350	4	425-70-11410 425-70-11420	AV AV
3	425-70-11980	2	707-76-12041	2	-	-	421-09-11350	4	425-70-11430 425-70-11440	AV AV
4	425-70-11950	1	707-76-12140	1	-	-	421-09-11350	2	425-70-11410 425-70-11420	AV AV
5	425-70-11770	2	425-70-11871	2	-	-	421-09-11350	4	425-70-11430 425-70-11440	AV AV
6	425-70-11961	1	425-70-11861	2	-	-	425-09-11110	2	425-70-11410 425-70-11420	AV AV
7	425-70-11920	1	425-70-11820	1	-	-	421-09-11320	2	425-70-11380	AV
8	425-70-11920	1	425-70-11820	1	-	-	421-09-11320	2	425-70-11380	AV
9	425-70-11720	2	425-70-11730	4	-	-	421-09-11320	4	425-70-11380 425-70-11380	AV AV
10	425-46-11220	1	425-46-11230	1	425-46-11310	1	425-46-11280	2	425-46-11251 425-46-11261	AV AV
11	425-46-11411	1	425-46-11421 425-46-11431	1+1	425-46-11560	1	421-09-11350	2	425-46-11471 425-46-11531	AV AV
12	425-46-12120	2	707-76-60130	2	-	-	416-09-11120	4	425-46-12310	AV
13	425-46-12380	2	707-76-60130	2	-	-	416-09-11120	4	425-46-12310	AV

Machine					
WA500-3 S/N 50001-UP					
Dump Service Kit		Lift Service Kit		Steer Service Kit	
Reference	Qty	Reference	Qty	Reference	Qty
707-99-75450	1	707-99-74120	2	707-99-34550	2





**Pins & Bushings**

**ETP**

**Europe Tractor Parts**

All manufacturers, number, symbols and descriptions are used for reference purpose only and it is not implied that any part listed is the product of these manufacturers. KOMATSU® is a registered trademark of KOMATSU Co. - CUMMINS® is a registered trademark of CUMMINS Co.

Machine										
WA600-1 S/N 10001-11758										
	Pin		Bushing		Bearing		Seal		Spacer	
Pos	Reference	Qty	Reference	Qty	Reference	Qty	Reference	Qty	Reference	Qty
1	426-70-11950	1	426-70-11890	1	-	-	425-09-11110	2	426-70-11320	AV
2	426-70-11990	2	426-70-11890	2	-	-	425-09-11110	4	426-70-11320	AV
3	426-70-11980	2	426-70-11890	2	-	-	425-09-11110	4	426-70-11320	AV
4	426-70-11941	1	426-70-11890	1	-	-	425-09-11110	2	426-70-11320	AV
5	426-70-11970	2	426-70-11871	2	-	-	421-09-11330	4	426-70-11320	AV
6	426-70-11961	1	426-70-11860	2	-	-	426-09-11110	2	426-70-11320	AV
7	426-70-11920	1	426-70-11820	1	-	-	425-09-11110	2	426-70-11440 426-70-11450	AV AV
8	426-70-11360	1	426-70-11492	2	-	-	426-09-11360 426-09-11390	2+2	426-70-11440 426-70-11450	AV AV
9	426-70-11211 426-70-11221	1+1	426-70-11482	4	-	-	426-09-11340 426-09-11380	4+4	426-70-11340 426-40-11510	AV AV
10	426-46-11220	1	426-46-11230	1	425-46-11560	1	426-09-11320	2	426-46-11251 426-46-11261	AV AV
11	426-46-11411	1	426-46-11420 426-46-11430	1+1	426-46-11320	1	426-09-11320	2	426-46-11471 426-46-11531	AV AV
12	426-46-12120	2	707-76-75040	2	-	-	419-09-11110	4	418-70-11450	AV
13	426-46-12120	2	707-76-75040	2	-	-	419-09-11110	4	418-70-11450	AV

Machine					
WA600-1 S/N 10001-11758					
Dump Service Kit		Lift Service Kit		Steer Service Kit	
Reference	Qty	Reference	Qty	Reference	Qty
707-99-84400	1	707-99-75410	2	707-99-43500	2



**Pins & Bushings**

**ETP**

**Europe Tractor Parts**

All manufacturers, number, symbols and descriptions are used for reference purpose only and it is not implied that any part listed is the product of these manufacturers. KOMATSU® is a registered trademark of KOMATSU Co. - CUMMINS® is a registered trademark of CUMMINS Co.

Machine										
WA600-1 S/N 11759-UP										
	Pin		Bushing		Bearing		Seal		Spacer	
Pos	Reference	Qty	Reference	Qty	Reference	Qty	Reference	Qty	Reference	Qty
1	426-70-11950	1	426-70-11890	1	-	-	425-09-11110	2	426-70-11320	AV
2	426-70-11990	2	426-70-11890	2	-	-	425-09-11110	4	426-70-11320	AV
3	426-70-11980	2	426-70-11890	2	-	-	425-09-11110	4	426-70-11320	AV
4	426-70-11941	1	426-70-11890	1	-	-	425-09-11110	2	426-70-11320	AV
5	426-70-11970	2	426-70-11871	2	-	-	421-09-11330	4	426-70-11320	AV
6	426-70-11961	1	426-70-11860	2	-	-	426-09-11110	2	426-70-11320	AV
7	426-70-11920	1	426-70-11820	1	-	-	425-09-11110	2	426-70-11440 426-70-11450	AV AV
8	426-70-11361	1	426-70-11492	2	-	-	426-09-11360	2	426-70-11460 426-70-11470	AV AV
9	426-853-1110	1	426-70-11482	4	-	-	426-09-11110	4	426-70-11340 426-40-11510	AV AV
10	426-46-11220	1	426-46-11230	1	425-46-11560	1	426-09-11320	2	426-46-11251 426-46-11261	AV AV
11	426-46-11411	1	426-46-11420 426-46-11430	1+1	426-46-11320	1	426-09-11320	2	426-46-11471 426-46-11531	AV AV
12	426-46-12120	2	707-76-75040	2	-	-	419-09-11110	4	418-70-11450	AV
13	426-46-12120	2	707-76-75040	2	-	-	419-09-11110	4	418-70-11450	AV

Machine					
WA600-1 S/N 11759-UP					
Dump Service Kit		Lift Service Kit		Steer Service Kit	
Reference	Qty	Reference	Qty	Reference	Qty
707-99-84400	1	707-99-75410	2	707-99-43500	2