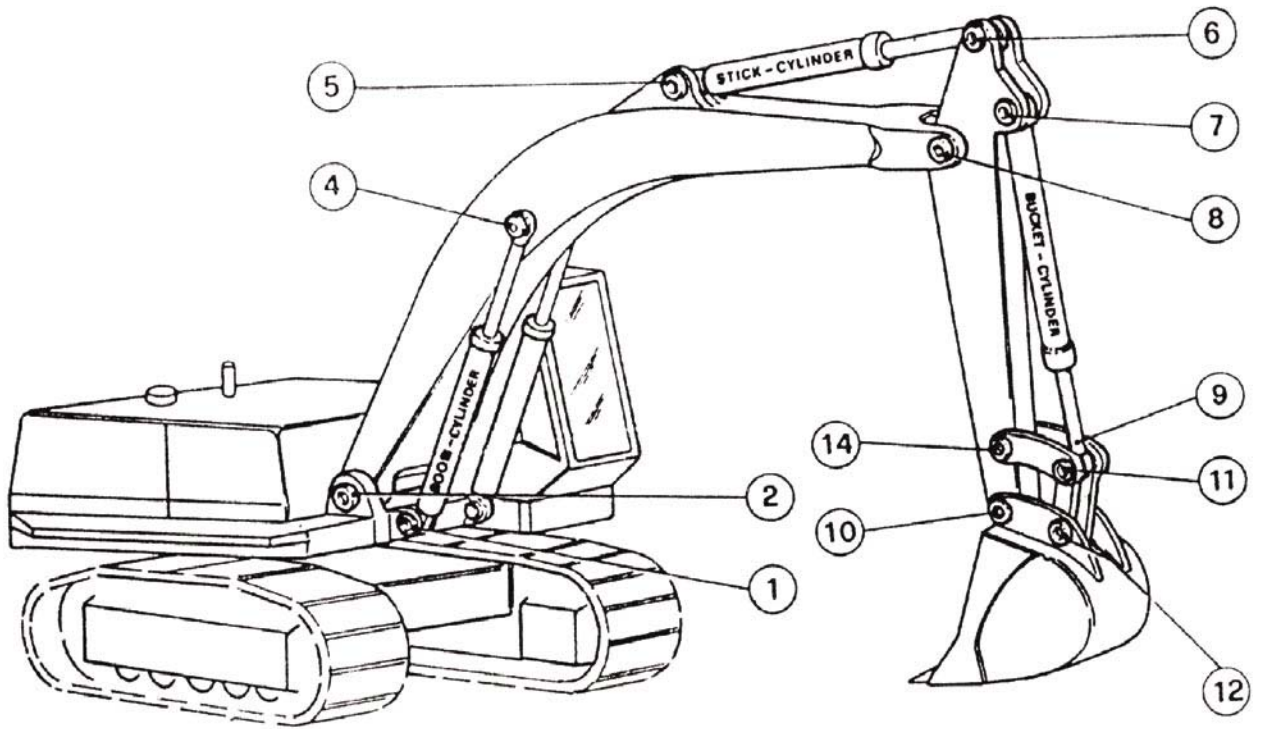




Schematic View



All manufacturers, number, symbols and descriptions are used for reference purpose only and it is not implied that any part listed is the product of these manufacturers. KOMATSU® is a registered trademark of KOMATSU Co. - CUMMINS® is a registered trademark of CUMMINS Co.



All manufacturers, number, symbols and descriptions are used for reference purpose only and it is not implied that any part listed is the product of these manufacturers. KOMATSU® is a registered trademark of KOMATSU Co. - CUMMINS® is a registered trademark of CUMMINS Co.

Machine								
PC100-3 UP TO S/N 19848 PC100L-3 UP TO S/N 12137								
	Pin		Bushing		Seal		Spacer	
Pos	Reference	Qty	Reference	Qty	Reference	Qty	Reference	Qty
1	203-70-413191	2	707-76-70040	2	07145-00070	4	203-70-41460	AV
2	203-70-41132	1	203-70-41411	2	07145-00070	4	203-70-34270	AV
4	203-70-41380	1	707-76-70040	2	07145-00070	4	203-70-41460	AV
5	203-70-41192	1	707-76-70130	1	07145-00070	2	203-70-24170	AV
6	203-70-42121	1	707-76-70130	1	07145-00070	2	203-70-24170	AV
7	202-70-52121	1	707-76-65040	1	07145-00065	2	203-70-41160	AV
8	203-70-41311	1	203-70-42190	2	07145-00070	2	203-70-34270	AV
9	-	-	707-76-65050	1	707-77-65110	2	203-70-24150	AV
10	203-70-44380	1	203-70-33181	2	203-70-33210	2	203-70-44460	AV
11	203-70-44360	1	203-70-56140	2	203-70-44230	4	202-70-48460	AV
12	203-70-44371	1	203-70-33150	2	203-70-33210	4	203-70-24150	AV
14	203-70-44350	1	203-70-33150	2	203-70-33210	2	203-70-24150	AV

Machine								
PC100-3 S/N 19849-UP PC100L-3 S/N 12138-UP								
	Pin		Bushing		Seal		Spacer	
Pos	Reference	Qty	Reference	Qty	Reference	Qty	Reference	Qty
1	203-70-413191	2	707-76-70040	2	07145-00070	4	203-70-41460	AV
2	203-70-41132	1	203-70-41411	2	07145-00070	4	203-70-34270	AV
4	203-70-41380	1	707-76-70040	2	07145-00070	4	203-70-41460	AV
5	203-70-41192	1	707-76-70130	1	07145-00070	2	203-70-24170	AV
6	203-70-42121	1	707-76-70130	1	07145-00070	2	203-70-24170	AV
7	202-70-52121	1	707-76-65040	1	07145-00065	2	203-70-41160	AV
8	203-70-41311	1	203-70-42190	2	07145-00070	2	203-70-34270	AV
9	-	-	707-76-65050	1	707-77-65110	2	203-70-24150	AV
10	203-70-44380	1	203-70-42182	2	203-70-33210	2	203-70-44460	AV
11	203-70-44360	1	203-70-56140	2	203-70-44230	4	202-70-48460	AV
12	203-70-44371	1	203-70-33150	2	203-70-33210	4	203-70-24150	AV
14	203-70-44350	1	203-70-33150	2	203-70-33210	2	203-70-24150	AV



All manufacturers, number, symbols and descriptions are used for reference purpose only and it is not implied that any part listed is the product of these manufacturers. KOMATSU® is a registered trademark of KOMATSU Co. - CUMMINS® is a registered trademark of CUMMINS Co.

Machine								
PC120-3 S/N 18001 PC120-3K S/N K10001 PC150HD-3K S/N K10001								
	Pin		Bushing		Seal		Spacer	
Pos	Reference	Qty	Reference	Qty	Reference	Qty	Reference	Qty
1	203-46-56260	2	707-76-70040	2	07145-00070	2	203-70-41460	AV
2	203-70-41132	1	203-70-41411	2	07145-00070	2	203-70-34270	AV
4	203-70-41380	1	707-76-70040	2	07145-00070	2	203-70-41460	AV
5	203-70-41192	1	707-76-70130	1	07145-00070	2	203-70-41460	AV
6	203-70-42121	1	707-76-70130	1	07145-00070	2	-	-
7	203-70-42131	1	707-76-65040	1	07145-00065	2	203-70-41160	AV
8	203-70-41311	1	203-70-42190	2	07145-00070	2	203-70-34270	AV
9	-	-	707-76-65050	1	707-77-65110	2	-	-
10	203-70-44380	1	203-70-42182 *	2	203-70-33210	2	203-70-44460	AV
11	203-70-44360	1	203-70-44331	2	203-70-44230	4	202-70-48460	AV
12	203-70-44371	1	203-70-56150	2	203-70-33210	4	203-70-24150	AV
14	203-70-44350	1	203-70-56150	2	203-70-33210	2	203-70-24150	AV
*PC120-3K K20336-UP *PC120-3 UP TO 20335 203-70-33181								

Machine								
PC120-5K K20001 - K20244								
	Pin		Bushing		Seal		Spacer	
Pos	Reference	Qty	Reference	Qty	Reference	Qty	Reference	Qty
1	203-46-56260	2	707-76-70230	2	07145-00070	4	203-70-41460	AV
2	202-70-61160	1	203-70-56121	2	07145-00070	4	203-70-11210	AV
4	202-70-61180 *	1	707-76-70230	2	07145-00070	4	203-70-41460	AV
5	202-70-61190	1	707-76-70240	1	07145-00070	2	203-70-41460	AV
6	203-70-42121	1	707-76-70240	1	07145-00070	2	203-70-11210	AV
7	202-70-52121	1	707-76-65210	1	07145-00065	2	203-70-24170	AV
8	202-70-61210	1	203-70-56130	2	07145-00070	2	203-70-11210	AV
9	-	-	707-76-65220	1	707-77-65110	2	-	-
10	203-70-44380	1	203-70-42182	2	203-70-33210	2	203-70-24150	AV
11	203-70-K1160	1	203-70-56140	2	07145-00065	4	202-60-48460	AV
12	203-70-44380	1	203-70-56160	2	07145-00060	4	203-70-24150	AV
14	203-70-K1150	1	203-70-56150	2	203-70-33210	2	203-70-24150	AV
*K20245-UP 203-70-K1420								



All manufacturers, number, symbols and descriptions are used for reference purpose only and it is not implied that any part listed is the product of these manufacturers. KOMATSU® is a registered trademark of KOMATSU Co. - CUMMINS® is a registered trademark of CUMMINS Co.

Machine								
PC150-3 S/N 3001-UP PC180-3K S/N K10001								
	Pin		Bushing		Seal		Spacer	
Pos	Reference	Qty	Reference	Qty	Reference	Qty	Reference	Qty
1	21K-70-11170	2	707-76-70040	2	07145-00070	4	203-70-11210	AV
2	21K-70-21660	1	20G-70-11380	2	07145-00080	4	205-70-51450	AV
4	21K-70-21180	1	707-76-70040	2	07145-00070	4	203-70-24170	AV
5	21K-70-21170	1	707-76-80010	1	07145-00080	2	205-70-51450	AV
6	21K-70-22120	1	707-76-80010	1	07145-00080	2	-	-
7	21K-70-12151	1	707-76-70040	1	07145-00070	2	203-70-24170	AV
8	21K-70-21190	1	21K-70-12161	2	07145-00080	2	205-70-51450	AV
9	-	-	707-76-70060	1	21K-70-12180	2	-	-
10	21K-70-23140	1	21K-70-22130	2	21K-70-12180	2	21K-70-23180	AV
11	21K-70-23190	1	203-70-41411	2	21K-70-12180	4	203-70-24170	AV
12	21K-70-23140	1	203-70-41411	2	21K-70-12180	4	203-70-24170	AV
14	21K-70-23220	1	203-70-41411	2	21K-70-12180	2	203-70-24170	AV

Machine								
PC180-5K S/N K20001- 20392								
	Pin		Bushing		Seal		Spacer	
Pos	Reference	Qty	Reference	Qty	Reference	Qty	Reference	Qty
1	203-46-56260	2	707-76-70040	2	07145-00070	4	203-70-41460	AV
2	21K-70-31310	1	21K-70-31390	2	07145-00080	4	21K-70-31370	AV
4	21K-70-31360	1	707-76-70040	2	07145-00070	4	203-70-24170	AV
5	21K-70-21170	1	707-76-80230	1	07145-00080	2	21K-70-22150	AV
6	21K-70-22120	1	707-76-80230	1	07145-00080	2	21K-70-22150	AV
7	21K-70-12151	1	707-76-70230	1	07145-00070	2	203-70-24170	AV
8	21K-70-31170	1	21K-70-32120	2	07145-00080	2	21K-70-31370	AV
9	-	-	707-76-70370	1	21K-70-12180	2	-	-
10	21K-70-23140	1	21K-70-22130	2	21K-70-12180	2	203-70-24170	AV
11	21K-70-23190	1	203-70-41411	2	21K-70-12180	4	203-70-24170	AV
12	21K-70-23140	1	203-70-41411	2	21K-70-12180	4	203-70-24170	AV
14	21K-70-23220	1	203-70-41411	2	21K-70-12180	2	203-70-24170	AV



All manufacturers, number, symbols and descriptions are used for reference purpose only and it is not implied that any part listed is the product of these manufacturers. KOMATSU® is a registered trademark of KOMATSU Co. - CUMMINS® is a registered trademark of CUMMINS Co.

Machine								
PC180-5K S/N K20393								
	Pin		Bushing		Seal		Spacer	
Pos	Reference	Qty	Reference	Qty	Reference	Qty	Reference	Qty
1	203-46-56260	2	707-76-70040	2	07145-00070	4	203-70-41460	AV
2	21K-70-31310	1	21K-70-31390	2	07145-00080	4	21K-70-31370	AV
4	21P-70-K1420	1	707-76-70040	2	07145-00070	4	203-70-24170	AV
5	21K-70-21170	1	707-76-80230	1	07145-00080	2	21K-70-22150	AV
6	21K-70-22120	1	707-76-80230	1	07145-00080	2	21K-70-22150	AV
7	21K-70-12151	1	707-76-70230	1	07145-00070	2	203-70-24170	AV
8	21K-70-31170	1	21K-70-32120	2	07145-00080	2	21K-70-31370	AV
9	-	-	707-76-70370	1	21K-70-12180	2	-	-
10	21K-70-23140	1	21K-70-22130	2	21K-70-12180	2	203-70-24170	AV
11	21K-70-23190	1	203-70-41411	2	21K-70-12180	4	203-70-24170	AV
12	21K-70-23140	1	203-70-41411	2	21K-70-12180	4	203-70-24170	AV
14	21K-70-23220	1	203-70-41411	2	21K-70-12180	2	203-70-24170	AV

Machine								
PC160-6K PC180-6K								
	Pin		Bushing		Seal		Spacer	
Pos	Reference	Qty	Reference	Qty	Reference	Qty	Reference	Qty
1	203-46-56260	2	707-76-70330	2	07145-00070	4	203-70-41460	AV
2	21K-70-31310	1	21K-70-31390	2	07145-00080	4	21K-70-31370	AV
4	21K-70-31360	1	707-76-70230	2	07145-00070	4	203-70-24170	AV
5	21K-70-21170	1	707-76-80230	1	07145-00080	2	21K-70-22150	AV
6	20Y-70-11180	1	707-76-80230	1	07145-00080	2	21K-70-22150	AV
7	21K-70-12151	1	707-76-70370	1	07145-00070	2	203-70-24170	AV
8	21K-70-31170	1	21K-70-32120	2	07145-00080	2	21K-70-31370	AV
9	-	-	707-76-70230	1	07145-00070	2	-	-
10	21K-70-23140	1	21K-70-22130	2	21K-70-12180	2		AV
11	21K-70-23190	1	21K-70-13150	2	21K-70-12180	2	203-70-24170	AV
12	21K-70-23140	1	21K-70-13150	2	21K-70-12180	2	203-70-24170	AV
14	21K-70-23220	1	21K-70-12170	2	21K-70-12180	2	-	-



All manufacturers, number, symbols and descriptions are used for reference purpose only and it is not implied that any part listed is the product of these manufacturers. KOMATSU® is a registered trademark of KOMATSU Co. - CUMMINS® is a registered trademark of CUMMINS Co.

Machine								
PC210-3K S/N K10001 - K10813								
	Pin		Bushing		Seal		Spacer	
Pos	Reference	Qty	Reference	Qty	Reference	Qty	Reference	Qty
1	205-70-71210	2	707-76-70110	2	07145-00070	4	203-70-41460	AV
2	205-70-71160	1	205-70-71291*	2	07145-00080	4	205-70-51450	AV
4	206-70-51190	1	707-76-80010	2	07145-00080	4	205-70-51520	AV
5	205-70-71320	1	707-76-80010	1	07145-00080	2	205-70-51520	AV
6	205-70-71320	1	707-76-80010	1	07145-00080	2	205-70-51520	AV
7	205-70-71190	1	707-76-70110	1	07145-00070	2	203-70-41460	AV
8	205-70-65680	1	205-70-66550**	2	07145-00090	2	206-70-45220	AV
9	-	-	707-76-70120	1	21K-70-12180	2	-	-
10	205-70-73270	1	205-70-72130	2	205-70-62150	2	205-70-51520	AV
11	205-70-73160	1	205-70-73180	2	21K-70-12180	2	203-70-11210	AV
12	205-70-73270	1	205-70-67150	2	205-70-62140	2	205-70-51520	AV
14	205-70-73160	2	203-70-41411	2	21K-70-12180	2	203-70-11210	AV
*K10814-UP 207-70-71330    **K10816-UP 205-70-72180								

Machine								
PC200-3 PC200LC-3 PC210-3KP S/N K15001								
	Pin		Bushing		Seal		Spacer	
Pos	Reference	Qty	Reference	Qty	Reference	Qty	Reference	Qty
1	205-70-71210	2	707-76-70110	2	07145-00070	4	203-70-41460	AV
2	205-70-71160	1	205-70-71291	2	07145-00080	4	205-70-51450	AV
4	206-70-51190	1	707-76-80010	2	07145-00080	4	205-70-51520	AV
5	205-70-71320	1	707-76-80010	1	07145-00080	2	205-70-51520	AV
6	205-70-71320	1	707-76-80010	1	07145-00080	2	205-70-51520	AV
7	205-70-71190	1	707-76-70110	1	07145-00070	2	203-70-41460	AV
8	205-70-65680	1	205-70-66550	2	07145-00090	2	206-70-45220	AV
9	-	-	707-76-70120	1	21K-70-12180	2	-	-
10	205-70-73270	1	205-70-72130	2	205-70-62150	2	205-70-51520	AV
11	205-70-73160	1	205-70-73180	2	21K-70-12180	2	203-70-11210	AV
12	205-70-73270	1	205-70-67150	2	205-70-62140	2	205-70-51520	AV
14	205-70-73160	1	203-70-41411	2	21K-70-12180	2	203-70-11210	AV





All manufacturers, number, symbols and descriptions are used for reference purpose only and it is not implied that any part listed is the product of these manufacturers. KOMATSU® is a registered trademark of KOMATSU Co. - CUMMINS® is a registered trademark of CUMMINS Co.

Machine								
PC150-5K S/N K20001-K20174								
	Pin		Bushing		Seal		Spacer	
Pos	Reference	Qty	Reference	Qty	Reference	Qty	Reference	Qty
1	203-46-56260	2	707-76-70230	2	07145-00070	4	203-70-41460	AV
2	202-70-61160	1	203-70-56121	2	07145-00070	4	203-70-11210	AV
4	202-70-61180 *	1	707-76-70230	2	07145-00070	4	203-70-41460	AV
5	202-70-61190	1	707-76-70240	1	07145-00070	2	203-70-41460	AV
6	203-70-42121	1	707-76-70240	1	07145-00070	2	203-70-11210	AV
7	202-70-52121	1	707-76-70230	1	7045-00070	2	203-70-24170	AV
8	202-70-61210	1	203-70-56130	2	07145-00070	2	203-70-11210	AV
9	-	-	707-76-70370	1	21K-70-12180	2	-	-
10	203-70-44380	1	203-70-42182	2	203-70-33210	2	203-70-24150	AV
11	203-70-55540	1	203-70-55450	2	07145-00070	4	202-60-48460	AV
12	203-70-44380	1	203-70-56160	2	07145-00060	4	203-70-24150	AV
14	203-70-K1150	1	203-70-56150	2	203-70-33210	2	203-70-24150	AV
*K20175-UP 203-70-K1420								

Machine								
PC210-5K S/N K20001 - K20905								
	Pin		Bushing		Seal		Spacer	
Pos	Reference	Qty	Reference	Qty	Reference	Qty	Reference	Qty
1	205-70-71210	2	707-76-70320	2	07145-00070	4	20Y-70-11430	AV
2	206-70-55160	1	206-70-51260	2	07145-00090	4	20Y-70-11410	AV
4	206-70-51190	1	707-76-80220	2	07145-00080	4	20Y-70-11390	AV
5	20Y-70-11180	1	707-76-80010	1	07145-00080	2	20Y-70-11390	AV
6	20Y-70-11180	1	707-76-80010	1	07145-00080	2	-	-
7	205-70-71190	1	707-76-70160	1	07145-00070	2	20Y-70-11430	AV
8	205-70-65680	1	205-70-72180	2	07145-00090	2	20Y-70-11410	AV
9	-	-	707-76-70160	1	21K-70-12180	2	-	-
10	205-70-73270	1	205-70-72130	2	205-70-62150	2	20Y-70-11410	AV
11	205-70-73160	1	205-70-73180	2	21K-70-12180	2	20Y-70-11330	AV
12	205-70-73270	1	205-70-67150	2	205-70-62140	2	20Y-70-11390	AV
14	205-70-73160	1	203-70-41411	2	21K-70-12180	2	20Y-70-11320	AV



All manufacturers, number, symbols and descriptions are used for reference purpose only and it is not implied that any part listed is the product of these manufacturers. KOMATSU® is a registered trademark of KOMATSU Co. - CUMMINS® is a registered trademark of CUMMINS Co.

Machine								
PC210-5K S/N K20906								
	Pin		Bushing		Seal		Spacer	
Pos	Reference	Qty	Reference	Qty	Reference	Qty	Reference	Qty
1	205-70-71210	2	707-76-70320	2	07145-00070	4	20Y-70-11430	AV
2	206-70-55160	1	206-70-51260	2	07145-00090	4	20Y-70-11410	AV
4	20Y-70-K1280	1	707-76-80220	2	07145-00080	4	20Y-70-11390	AV
5	20Y-70-11180	1	707-76-80010	1	07145-00080	2	20Y-70-11390	AV
6	20Y-70-11180	1	707-76-80010	1	07145-00080	2	-	-
7	205-70-71190	1	707-76-70160	1	07145-00070	2	20Y-70-11430	AV
8	205-70-65680	1	205-70-72180	2	07145-00090	2	20Y-70-11410	AV
9	-	-	707-76-70160	1	21K-70-12180	2	-	-
10	205-70-73270	1	205-70-72130	2	205-70-62150	2	20Y-70-11410	AV
11	205-70-73160	1	205-70-73180	2	21K-70-12180	2	20Y-70-11330	AV
12	205-70-73270	1	205-70-67150	2	205-70-62140	2	20Y-70-11390	AV
14	205-70-73160	1	203-70-41411	2	21K-70-12180	2	20Y-70-11320	AV

Machine								
PC210-6K								
	Pin		Bushing		Seal		Spacer	
Pos	Reference	Qty	Reference	Qty	Reference	Qty	Reference	Qty
1	205-70-71210	2	707-76-70320	2	07145-00070	4	20Y-70-11430	AV
2	206-70-55160	1	206-70-51260	2	07145-00090	4	20Y-70-11410	AV
4	206-70-51190	1	707-76-80220	2	07145-00080	4	20Y-70-11390	AV
5	20Y-70-11180	1	707-76-80010	1	07145-00080	2	20Y-70-11340	AV
6	20Y-70-11180	1	707-76-80010	1	07145-00080	2	-	-
7	205-70-71190	1	707-76-70160	1	07145-00070	2	-	-
8	205-70-65680	1	205-70-72180	2	07145-00090	2	20Y-70-11360	AV
9	-	-	707-76-70160	1	21K-70-12180	2	-	-
10	205-70-73270	1	205-70-72130	2	205-70-62150	2	-	-
11	205-70-73160	1	205-70-73180	2	21K-70-12180	2	20Y-70-11320	AV
12	205-70-73270	1	205-70-67150	2	205-70-62140	2	-	-
14	205-70-73160	1	21K-70-12170	2	21K-70-12180	2	20Y-70-11320	AV





All manufacturers, number, symbols and descriptions are used for reference purpose only and it is not implied that any part listed is the product of these manufacturers. KOMATSU® is a registered trademark of KOMATSU Co. - CUMMINS® is a registered trademark of CUMMINS Co.

								Machine
								PC220-3
	Pin		Bushing		Seal		Spacer	
Pos	Reference	Qty	Reference	Qty	Reference	Qty	Reference	Qty
1	205-70-65750	2	707-76-80010	2	07145-00080	4	205-70-51450	AV
2	206-70-51160	1	205-70-65762	2	07145-00090	4	206-70-45220	AV
4	206-70-51190	1	707-76-80010	2	07145-00080	4	205-70-51520	AV
5	206-70-51170	1	707-76-80010	1	07145-00080	2	205-70-51520	AV
6	206-70-51170	1	707-76-80010	1	07145-00080	2	205-70-51520	AV
7	205-70-71320	1	707-76-80010	1	07145-00080	2	205-70-51520	AV
8	205-70-65680	1	205-70-66550	2	07145-00090	2	206-70-45220	AV
9	-	-	707-76-80020	1	205-70-62140	2	203-70-11210	AV
10	205-70-73270	1	205-70-72130	2	205-70-62150	2	205-70-51520	AV
11	206-70-53140	1	206-70-53150	2	205-70-62140	2	203-70-11210	AV
12	205-70-73270	1	205-70-67150	2	205-70-62140	2	205-70-51520	AV
14	206-70-53140	1	21K-70-12161	2	205-70-62140	2	203-70-11210	AV

								Machine
								PC240-3KP S/N K15001 PC240-3K S/N K10001 - K10338 PC240-3 -LC-3 NLC-3 PC280LC-3 PC280LC-NLC-3K
	Pin		Bushing		Seal		Spacer	
Pos	Reference	Qty	Reference	Qty	Reference	Qty	Reference	Qty
1	205-70-65750	2	707-76-80010	2	07145-00080	4	205-70-51450	AV
2	206-70-51160	1	205-70-65762:	2	07145-00090	4	205-70-51450	AV
4	206-70-51190	1	707-76-80010	2	07145-00080	4	205-70-51520	AV
5	206-70-51170	1	707-76-80010	1	07145-00080	2	205-70-51520	AV
6	206-70-51170	1	707-76-80010	1	07145-00080	2	205-70-51520	AV
7	205-70-71320	1	707-76-80010	1	07145-00080	2	205-70-51520	AV
8	205-70-65680	1	205-70-66550*	2	07145-00090	2	206-70-45220	AV
9	-	-	707-76-80020	1	205-70-62140	2	203-70-11210	AV
10	205-70-73270	1	205-70-72130	2	205-70-62150	2	205-70-51520	AV
11	206-70-53140	1	206-70-53150	2	205-70-62140	2	203-70-11210	AV
12	205-70-73270	1	205-70-67150	2	205-70-62140	2	205-70-51520	AV
14	206-70-53140	1	21K-70-12161	2	205-70-62140	2	203-70-11210	AV



All manufacturers, number, symbols and descriptions are used for reference purpose only and it is not implied that any part listed is the product of these manufacturers. KOMATSU® is a registered trademark of KOMATSU Co. - CUMMINS® is a registered trademark of CUMMINS Co.

Machine								
PC240-5K S/N K20001 - K20674								
	Pin		Bushing		Seal		Spacer	
Pos	Reference	Qty	Reference	Qty	Reference	Qty	Reference	Qty
1	205-70-65750	2	707-76-80220	2	07145-00080	4	206-70-55290	AV
2	206-70-55270	1	206-70-58610	2	07145-00100	4	206-70-55250	AV
4	206-70-51190	1	707-76-80220	2	07145-00080	4	20Y-70-11390	AV
5	206-70-51170	1	707-76-80010	1	07145-00080	2	20Y-70-11390	AV
6	206-70-51170	1	707-76-80010	1	07145-00080	2	-	-
7	205-70-71320	1	707-76-80010	1	205-70-62140	2	20Y-70-11390	AV
8	205-70-65680	1	205-70-72180	2	07145-00090	2	20Y-70-11410	AV
9	-	-	707-76-80020	1	205-70-62140	2	-	-
10	205-70-73270	1	205-70-72130	2	205-70-62150	2	20Y-70-11410	AV
11	206-70-53140	1	206-70-53150	2	205-70-62140	2	20Y-70-11390	AV
12	205-70-73270	1	205-70-67150	2	205-70-62140	2	20Y-70-11390	AV
14	206-70-53140	1	21K-70-12161	2	205-70-62140	2	20Y-70-11390	AV

Machine								
PC240-5K S/N K20675								
	Pin		Bushing		Seal		Spacer	
Pos	Reference	Qty	Reference	Qty	Reference	Qty	Reference	Qty
1	205-70-65750	2	707-76-80220	2	07145-00080	4	206-70-55290	AV
2	206-70-55270	1	206-70-58610	2	07145-00100	4	206-70-55250	AV
4	20Y-70-K1280	1	707-76-80220	2	07145-00080	4	20Y-70-11390	AV
5	206-70-51170	1	707-76-80010	1	07145-00080	2	20Y-70-11390	AV
6	206-70-51170	1	707-76-80010	1	07145-00080	2	-	-
7	205-70-71320	1	707-76-80010	1	205-70-62140	2	20Y-70-11390	AV
8	205-70-65680	1	205-70-72180	2	07145-00090	2	20Y-70-11410	AV
9	-	-	707-76-80020	1	205-70-62140	2	-	-
10	205-70-73270	1	205-70-72130	2	205-70-62150	2	20Y-70-11410	AV
11	206-70-53140	1	206-70-53150	2	205-70-62140	2	20Y-70-11390	AV
12	205-70-73270	1	205-70-67150	2	205-70-62140	2	20Y-70-11390	AV
14	206-70-53140	1	21K-70-12161	2	205-70-62140	2	20Y-70-11390	AV



All manufacturers, number, symbols and descriptions are used for reference purpose only and it is not implied that any part listed is the product of these manufacturers. KOMATSU® is a registered trademark of KOMATSU Co. - CUMMINS® is a registered trademark of CUMMINS Co.

Machine								
PC240-6K								
	Pin		Bushing		Seal		Spacer	
Pos	Reference	Qty	Reference	Qty	Reference	Qty	Reference	Qty
1	205-70-65750	2	707-76-80220	2	07145-00080	4	20Y-70-11350	AV
2	206-70-55270	1	206-70-55240	2	07145-00100	4	206-70-55250	AV
4	206-70-51190	1	707-76-80220	2	07145-00080	4	20Y-70-11390	AV
5	206-70-55170	1	707-76-80010	1	07145-00080	2	20Y-70-11340	AV
6	206-70-51170	1	707-76-80010	1	07145-00080	2	-	-
7	20Y-70-11180	1	707-76-80010	1	07145-00080	2	-	-
8	205-70-65680	1	205-70-72180	2	07145-00090	2	20Y-70-11360	AV
9	-	-	707-76-80020	1	205-70-62140	2	-	-
10	205-70-73270	1	205-70-72130	2	205-70-62150	2	-	-
11	206-70-53140	1	206-70-53150	2	205-70-62140	2	20Y-70-11340	AV
12	205-70-73270	1	205-70-67150	2	205-70-62140	2	-	-
14	206-70-53140	1	21K-70-12161	2	205-70-62140	2	20Y-70-11340	AV

Machine								
PC300-1								
	Pin		Bushing		Seal		Spacer	
Pos	Reference	Qty	Reference	Qty	Reference	Qty	Reference	Qty
1	207-70-11170	2	207-63-56190	2	-	-	207-70-24190	AV
2	207-70-11160	2	207-70-11210	2	07145-00100	4	207-70-11340	AV
4	207-70-11180	1	207-63-56190	2	-	-	207-70-24190	AV
5	207-70-12150	1	207-63-56190	1	-	-	207-70-24190	AV
6	207-70-12150	1	207-63-56190	1	-	-	207-70-24190	AV
7	207-70-12290	1	206-63-66361	1	07145-00090	2	207-70-24190	AV
8	205-70-65680	1	207-70-12161	2	07145-00100	2	207-70-11360	AV
9	-	-	207-63-76170	1	205-70-62180	2	207-70-24190	AV
10	207-70-13153	1	207-70-12212	2	207-70-12270	2	207-70-24190	AV
11	207-70-13153	1	207-70-33160	2	205-70-62180	2	207-70-24190	AV
12	207-70-13153	1	207-70-33160	2	205-70-62180	2	207-70-24190	AV
14	207-70-13153	1	207-70-33160	2	205-70-62180	2	207-70-24190	AV



All manufacturers, number, symbols and descriptions are used for reference purpose only and it is not implied that any part listed is the product of these manufacturers. KOMATSU® is a registered trademark of KOMATSU Co. - CUMMINS® is a registered trademark of CUMMINS Co.

Machine								
PC300-3K S/N K10001 PC300N-LC-NLC-3 S/N 12001 PC300-3 S/N 12001 PC360LC-3								
	Pin		Bushing		Seal		Spacer	
Pos	Reference	Qty	Reference	Qty	Reference	Qty	Reference	Qty
1	207-70-31210	2	207-63-76170	2	07145-00090	4	207-70-24190	AV
2	207-70-31160	1	207-70-31222	2	07145-00110	4	207-70-31290	AV
4	207-70-31172	1	707-76-10130	2	07145-00100	4	207-70-31340	AV
5	207-70-31190	1	707-76-10130	1	07145-00100	2	207-70-11340	AV
6	207-70-31190	1	707-76-10130	1	07145-00100	2	207-70-24190	AV
7	207-70-32160	1	207-63-76170	1	07145-00090	2	207-70-24190	AV
8	207-70-31180	1	207-70-12161	2	07145-00110	2	207-70-11360	AV
9	-	-	207-63-76170	1	205-70-62180	2	207-70-24190	AV
10	207-70-33130	1	207-70-32140	2	207-70-12270	2	207-70-24190	AV
11	207-70-33140	1	207-70-33160	2	205-70-62180	2	207-70-24190	AV
12	207-70-33130	1	207-70-33160	2	205-70-62180	2	207-70-24190	AV
14	207-70-33140	1	207-70-32150	2	205-70-62180	2	207-70-24190	AV

Machine								
PC300-5K S/N K20001 - K20406								
	Pin		Bushing		Seal		Spacer	
Pos	Reference	Qty	Reference	Qty	Reference	Qty	Reference	Qty
1	207-70-51210	2	707-76-90180	2	07145-00090	4	207-70-24190	AV
2	207-70-31160	1	207-70-61511	2	07145-00110	4	207-70-31290	AV
4	207-70-31172	1	707-76-10130	2	07145-00100	4	207-70-31340	AV
5	207-70-31190	1	707-76-10130	1	07145-00100	2	207-70-11340	AV
6	207-70-31190	1	707-76-10130	1	07145-00100	2	-	-
7	207-70-32160	1	707-76-90130	1	07145-00090	2	207-70-24190	AV
8	207-70-31180	1	207-70-12161	2	07145-00110	2	207-70-11360	AV
9	-	-	207-63-76170	1	205-70-62180	2	-	-
10	207-70-61230	1	207-70-32140	2	207-70-12270	2	207-70-24190	AV
11	207-70-33140	1	207-70-33160	2	205-70-62180	2	207-70-24190	AV
12	207-70-61230	1	207-70-33160	2	205-70-62180	2	207-70-24190	AV
14	207-70-33140	1	207-70-32150	2	205-70-62180	2	207-70-24190	AV



All manufacturers, number, symbols and descriptions are used for reference purpose only and it is not implied that any part listed is the product of these manufacturers. KOMATSU® is a registered trademark of KOMATSU Co. - CUMMINS® is a registered trademark of CUMMINS Co.

Machine								
PC340-6K								
	Pin		Bushing		Seal		Spacer	
Pos	Reference	Qty	Reference	Qty	Reference	Qty	Reference	Qty
1	207-70-61210	2	207-70-51390	2	07145-00090	4	207-70-24190	AV
2	207-70-31160	1	207-70-61511	2	07145-00110	2	207-70-K2360	AV
4	207-70-31172	1	207-70-51440	2	07145-00100	4	207-70-31340	AV
5	207-70-61191	1	707-76-10130	1	07145-00100	2	207-70-11340	AV
6	208-70-61240	1	707-76-10130	1	07145-00100	2	-	-
7	207-70-61220	1	707-76-90130	1	07145-00090	2	207-70-24190	AV
8	207-70-61180	1	207-70-61521	2	07145-00110	2	-	-
9	-	-	207-63-76170	1	205-70-62180	2	-	-
10	207-70-33130	1	207-70-32140	2	207-70-12270	2	-	-
11	207-70-33140	1	207-70-33160	2	205-70-62180	2	207-70-24190	AV
12	207-70-33130	1	207-70-33160	2	205-70-62180	2	207-70-24190	AV
14	207-70-33140	1	207-70-32150	2	205-70-62180	2	-	-

Machine								
PC360LC-5K								
	Pin		Bushing		Seal		Spacer	
Pos	Reference	Qty	Reference	Qty	Reference	Qty	Reference	Qty
1	207-70-31210	2	707-76-90130	2	07145-00090	4	207-70-24190	AV
2	207-70-31160	1	207-70-31222	2	07145-00110	4	207-70-31290	AV
4	207-70-31172	1	707-76-10130	2	07145-00100	4	207-70-31340	AV
5	207-70-31190	1	707-76-10130	1	07145-00100	2	207-70-11340	AV
6	207-70-31190	1	707-76-90180	1	07145-00100	2	207-70-24190	AV
7	207-70-32160	1	207-63-76170	1	07145-00090	2	207-70-24190	AV
8	207-70-31180	1	207-70-12161	2	07145-00110	2	207-70-11360	AV
9	-	-	207-63-76170	1	205-70-62180	2	207-70-24190	AV
10	207-70-33130	1	207-70-32140	2	207-70-12270	2	207-70-24190	AV
11	207-70-33140	1	207-70-33160	2	205-70-62180	2	207-70-24190	AV
12	207-70-33130	1	207-70-33160	2	205-70-62180	2	207-70-24190	AV
14	207-70-33140	1	207-70-32150	2	205-70-62180	2	207-70-24190	AV



All manufacturers, number, symbols and descriptions are used for reference purpose only and it is not implied that any part listed is the product of these manufacturers. KOMATSU® is a registered trademark of KOMATSU Co. - CUMMINS® is a registered trademark of CUMMINS Co.

Machine								
PC400-1								
	Pin		Bushing		Seal		Spacer	
Pos	Reference	Qty	Reference	Qty	Reference	Qty	Reference	Qty
1	208-70-11291	2	205-70-51320	2	07000-02100	4	207-70-11340	AV
2	208-70-11171	2	208-70-11181	2	07145-00110	4	207-70-11360	AV
4	208-70-11271	2	205-70-51320	2	07000-02100	4	207-70-11340	AV
5	208-70-11281	1	707-46-11010	1	07000-02110	2	207-70-11360	AV
6	208-70-11281	1	707-46-11010	1	07000-02110	2	207-70-11360	AV
7	208-70-11271	1	208-63-76290	1	208-70-12231	2	207-70-11340	AV
8	208-70-11191	1	208-70-11241	2	07145-00120	2	208-70-11510	AV
9	-	-	208-63-76290	1	208-70-12231	2	207-70-11340	AV
10	208-70-13132	1	208-70-12252	2	205-70-62160	2	207-70-11340	AV
11	208-70-13132	1	208-70-13141	2	208-70-12231	2	207-70-11340	AV
12	208-70-13132	1	208-70-13141	2	208-70-12231	2	207-70-11340	AV
14	208-70-13132	1	208-70-13141	2	208-70-12231	2	207-70-11340	AV

Machine								
PC400-3								
	Pin		Bushing		Seal		Spacer	
Pos	Reference	Qty	Reference	Qty	Reference	Qty	Reference	Qty
1	208-70-31210	2	707-76-10130	2	07145-00100	4	207-70-11340	AV
2	208-70-31160	1	208-70-31220	2	07145-00120	4	208-70-31290	AV
4	208-70-31172	1	707-76-11130	2	04145-00110	4	208-70-31340	AV
5	208-70-31190	1	707-76-11130	1	07145-00110	2	208-70-31340	AV
6	208-70-31190	1	707-76-11130	1	07145-00110	2	207-70-11340	AV
7	207-70-31190	1	707-76-10130	1	07145-00100	2	207-70-11340	AV
8	208-70-31180	1	208-70-11241	2	07145-00120	2	208-70-31310	AV
9	-	-	707-76-10140	1	208-70-12231	2	207-70-11340	AV
10	208-70-33130	1	208-70-32140	2	205-70-62160	2	207-70-11340	AV
11	208-70-33140	1	208-70-13141	2	208-70-12231	2	207-70-11340	AV
12	208-70-33130	1	208-70-13141	2	208-70-12231	2	207-70-11340	AV
14	208-70-33140	1	208-70-13141	2	208-70-12231	2	207-70-11340	AV





All manufacturers, number, symbols and descriptions are used for reference purpose only and it is not implied that any part listed is the product of these manufacturers. KOMATSU® is a registered trademark of KOMATSU Co. - CUMMINS® is a registered trademark of CUMMINS Co.

Machine								
PC400-5								
	Pin		Bushing		Seal		Spacer	
Pos	Reference	Qty	Reference	Qty	Reference	Qty	Reference	Qty
1	208-70-31210	2	707-76-10160	2	07145-00100	4	207-70-11340	AV
2	208-70-31160	1	208-70-31220	2	07145-00120	4	208-70-31290	AV
4	208-70-31172	1	707-76-11130	2	04145-00110	4	208-70-31340	AV
5	208-70-31190	1	707-76-11130	1	07145-00110	2	208-70-31340	AV
6	208-70-31190	1	707-76-11130	1	07145-00110	2	207-70-11340	AV
7	207-70-31190	1	707-76-10130	1	07145-00100	2	207-70-11340	AV
8	208-70-31180	1	208-70-11241	2	07145-00120	2	208-70-31310	AV
9	-	-	707-76-10140	1	208-70-12231	2	207-70-11340	AV
10	208-70-33130	1	208-70-32140	2	205-70-62160	2	207-70-11340	AV
11	208-70-33140	1	208-70-13141	2	208-70-12231	2	207-70-11340	AV
12	208-70-33130	1	208-70-13141	2	208-70-12231	2	207-70-11340	AV
14	208-70-33140	1	208-70-13141	2	208-70-12231	2	207-70-11340	AV

Machine								
PC450-6K								
	Pin		Bushing		Seal		Spacer	
Pos	Reference	Qty	Reference	Qty	Reference	Qty	Reference	Qty
1	208-70-K1310	2	208-70-51390	2	07145-00100	4	207-70-11340	AV
2	208-70-31160	1	208-70-51190	2	07145-00120	2	208-70-31290	AV
4	208-70-31142	1	208-70-51440	2	07145-00110	4	208-70-31340	AV
5	208-70-61240	1	707-76-11130	1	07145-00110	2	-	-
6	208-70-61220	1	707-76-11130	1	07145-00110	2	-	-
7	208-70-61240	1	707-76-10130	1	07145-00100	2	207-70-11340	AV
8	208-70-31180	1	208-70-61521	2	07145-00120	2	-	-
9	-	-	707-76-10140	1	208-70-12231	2	-	-
10	208-70-61230	1	208-70-32140	2	205-70-62160	2	-	-
11	208-70-33140	1	208-70-13141	2	208-70-12231	2	207-70-11340	AV
12	208-70-61230	1	208-70-13141	2	208-70-12231	2	207-70-11340	AV
14	208-70-33140	1	208-70-13141	2	208-70-12231	2	-	-



All manufacturers, number, symbols and descriptions are used for reference purpose only and it is not implied that any part listed is the product of these manufacturers. KOMATSU® is a registered trademark of KOMATSU Co. - CUMMINS® is a registered trademark of CUMMINS Co.

Machine								
PC650-3								
	Pin		Bushing		Seal		Spacer	
Pos	Reference	Qty	Reference	Qty	Reference	Qty	Reference	Qty
1	209-72-51160	2	707-46-13010	2	07000-12130	2	209-72-00030	1
2	209-72-11171	2	209-72-11251	2	209-72-11261	4	-	-
4	209-72-11211	2	707-46-11520	2	07000-12130	4	-	-
5	209-70-51150	1	707-46-13010	1	07000-12130	2	-	-
6	209-72-54210	1	707-46-11520	1	-	-	-	-
7	209-72-51190	1	707-46-13010	1	07000-12130	2	-	-
8	209-70-51160	1	209-72-11251	2	209-72-11261	2	209-72-11180	AV
9	-	-	707-46-11520	1	209-72-12211	2	209-72-11220	AV
10	209-70-53170	1	209-70-52141	2	209-70-52150	2	-	-
11	209-70-53141	1	209-72-53170	2	07000-12130	2	-	-
12	209-70-53131	1	209-72-53170	2	209-72-12211	2	209-72-11220	AV
14	209-70-53141	1	209-72-53170	2	209-72-12211	4	209-72-11220	AV

Machine								
PC750SE-6K ARM 2,9								
	Pin		Bushing		Seal		Spacer	
Pos	Reference	Qty	Reference	Qty	Reference	Qty	Reference	Qty
1	209-72-51161	2	707-46-13010	2	07000-12130	4	209-72-00030	AV
2	209-72-11172	2	209-70-51190	2	209-72-11261	4	209-72-00010	AV
4	209-70-57141	2	707-46-11520	2	07000-12130	4	-	-
5	209-70-71331	2	707-76-11130	1	07145-00110	2	207-70-11360	AV
6	20970-71331	1	707-76-11130	1	07145-00110	2	-	-
7	21N-72-11151 *	1	707-46-14010 *	1	21T-72-15860	2	21N-72-11230	AV
8	209-70-57161	1	209-70-51190	2	209-72-11261	2	209-72-11180	AV
9	-	-	707-46-14010 **	1	21T-72-15860	2	-	-
10	209-70-57331	1	209-944-5230	2	209-944-5240	2	-	-
11	209-944-7351 **	1	209-70-71350	2	209-72-11261	4	-	-
12	209-70-57350	1	209-72-53170	2	209-72-12211	2	-	-
14	209-70-57340	1	209-72-53170	2	209-72-12211	2	209-72-11220	AV
*209-70-71330 ARM 3,60		1	*707-76-11130	1	*07145-00110	2		
**209-70-73140 ARM 3,60		1	**707-76-11130	1	**07145-00110	2		



All manufacturers, number, symbols and descriptions are used for reference purpose only and it is not implied that any part listed is the product of these manufacturers. KOMATSU® is a registered trademark of KOMATSU Co. - CUMMINS® is a registered trademark of CUMMINS Co.

								Machine
								PC200EL-EN-6K S/N K30001-31999
	Pin		Bushing		Seal		Spacer	
Pos	Reference	Qty	Reference	Qty	Reference	Qty	Reference	Qty
1	204-46-56260	2	707-76-70330	2	07145-00070	4	203-70-41160	AV
2	21K-70-31310	1	21K-70-31390	2	07145-00080	4	205-70-51450	AV
4	206-70-51190	1	707-76-80230	1	07145-00080	4	20Y-70-11390	AV
5	21K-70-21170	1	707-76-80010	1	07145-00080	2	21K-70-22150	AV
6	20Y-70-11180	1	707-76-80230	2	07145-00080	4	21K-70-22150	AV
7	21K-70-12151	1	707-76-70370	1	21K-70-12180	2	203-70-24170	AV
8	21K-70-31170	1	21K-70-32120	2	07145-00080	2	205-70-51450	AV
9	-	-	707-76-70230	1	07145-00070	2	203-70-24170	AV
10	21K-70-23140	1	21K-70-22130	2	21K-70-12180	2	203-70-24170	AV
11	21K-70-23190	1	21K-70-13150	2	21K-70-12180	4	203-70-24170	AV
12	21K-70-23140	1	21K-70-13150	2	21K-70-12180	4	203-70-24170	AV
14	21K-70-23220	1	21K-70-12170	2	21K-70-12180	2	203-70-24170	AV

								Machine
								PC200EL-EN-6K S/N K32001-UP
	Pin		Bushing		Seal		Spacer	
Pos	Reference	Qty	Reference	Qty	Reference	Qty	Reference	Qty
1	21P-70-K1630	2	707-76-70330	2	07145-00070	4	203-70-41160	AV
2	21P-70-K1620	1	21P-70-K1610	2	07145-00080	4	205-70-51450	AV
4	206-70-51190	1	707-76-80230	1	07145-00080	4	20Y-70-11390	AV
5	21K-70-21170	1	707-76-80230	1	07145-00080	2	21K-70-22150	AV
6	20Y-70-11180	1	707-76-80230	2	07145-00080	4	21K-70-22150	AV
7	21K-70-12151	1	707-76-70370	1	21K-70-12180	2	203-70-24170	AV
8	21K-70-31170	1	21K-70-32120	2	07145-00080	2	205-70-51450	AV
9	-	-	707-76-70230	1	07145-00070	2	203-70-24170	AV
10	21K-70-23140	1	21K-70-22130	2	21K-70-12180	2	203-70-24170	AV
11	21K-70-23190	1	21K-70-13150	2	21K-70-12180	4	203-70-24170	AV
12	21K-70-23140	1	21K-70-13150	2	21K-70-12180	4	203-70-24170	AV
14	21K-70-23220	1	21K-70-12170	2	21K-70-12180	2	203-70-24170	AV



All manufacturers, number, symbols and descriptions are used for reference purpose only and it is not implied that any part listed is the product of these manufacturers. KOMATSU® is a registered trademark of KOMATSU Co. - CUMMINS® is a registered trademark of CUMMINS Co.

								Machine	
								PC210-65 S/N K30001	
Pin			Bushing		Seal		Spacer		
Pos	Reference	Qty	Reference	Qty	Reference	Qty	Reference	Qty	
1	205-70-71210	2	707-76-70320	2	07145-00070	4	20Y-70-11430	AV	
2	206-70-55160	1	206-70-51260	2	07145-00090	4	20Y-70-11410	AV	
4	206-70-51190	1	707-76-80220	2	07145-00080	4	20Y-70-11390	AV	
5	20Y-70-11180	1	707-76-80010	1	07145-00080	2	20Y-70-11340	AV	
6	20Y-70-11180	1	707-76-80010	1	07145-00080	2	20Y40-11340	AV	
7	205-70-71190	1	707-76-70160	1	07145-00070	2	20Y-70-11430	AV	
8	21K-70-65680	1	205-70-72180	2	07145-00090	2	20Y-70-11360	AV	
9	-	-	707-76-70160	1	21K-70-12180	2	-	-	
10	205-70-73270	1	205-70-72130	2	205-70-62150	2	20Y-70-11410	AV	
11	205-70-73160	1	205-70-73180	2	21K-70-12180	2	20Y-70-11320	AV	
12	205-70-73270	1	205-70-67150	2	205-70-62140	2	20Y-70-11390	AV	
14	205-70-73160	1	21K-70-12170	2	21K-70-12180	2	20Y-70-11320	AV	